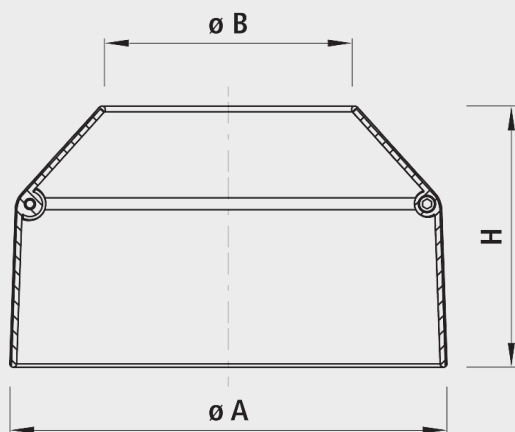


Anello di base a due pezzi

N837



Versione

- Anello di fondazione a 2 elementi con vite a testa cilindrica inbus INOX
- Colore: antracite

Caratteristiche

- Anello di fondazione a 2 elementi per il montaggio semplice
- resistente alla rottura
- Distanza max. flangia/terra 65 mm

Materiale

- Plastica rinforzata con fibra di vetro, resistente agli UV

	$\varnothing A$	$\varnothing B$	H (mm)	Colore	Peso (kg)
N837000000	245	142	152	Antracite	0.650