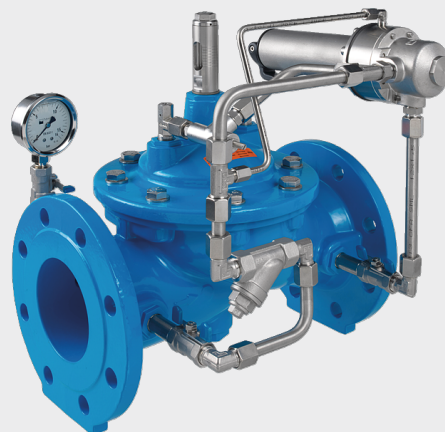
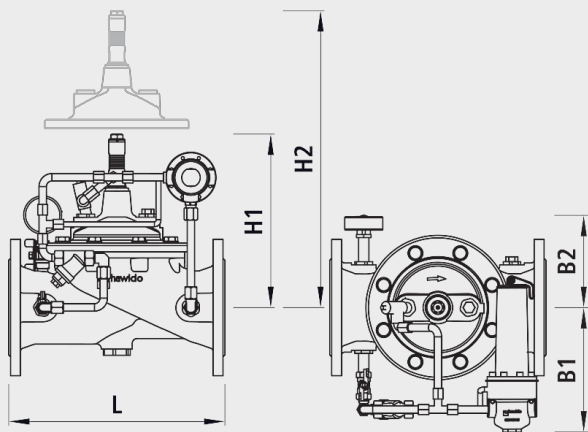


## Valvola di scarico e di mantenimento di pressione DAV

# 1400



### Componenti

- 1: Valvola principale
- 2: valvola a sfera (A, B)
- 3: filtro
- 4: diaframma
- 5: Valvola monodirezionale regolatrice di portata
- 6: valvola di comando
- 7: manometro con valvola a sfera
- 8: indicatore di posizione ottico (opzione: indicatore di posizione elettrico, limitatore di apertura)

### Funzionamento

- La valvola principale Hawido è una valvola a membrana con funzionamento idraulico, guidata mediante il fluido proprio.
- La maggior parte delle volvole funzionano solo idraulicamente, senza nessuna energia esterna.

### Applicazione

- Impiego nell'ambito dell'acqua potabile (altri fluidi su richiesta)
- Mantenimento della pressione di rete in un approvvigionamento
- Proteggere la rete scaricando la sovrappressione

### Modalità di funzionamento

- La valvola di comando per lo scarico della pressione mantiene praticamente costante una pressione a monte preimpostata (p1). Qualsiasi pressione di rete eccessiva sarà scaricata tramite la rapida apertura della valvola. L'operazione di chiusura è lenta per evitare colpi d'ariete. Una portata più oscillante non ha alcuna influenza sulla pressione di mantenimento regolata dalla valvola di comando. La sovrappressione o la pressione di mantenimento è regolabile in un campo compreso tra 1 e 16 bar (versione standard).

### Informazioni sul prodotto

- Per il dimensionamento della valvola sono necessari i seguenti dati:
- Pressione a monte massima e minima (rapporti di pressione statici e dinamici)
- Pressione di mantenimento o di scarico richiesta
- Portate volumetriche massime e minime
- Lunghezze e diametri delle tubazioni esistenti
- Tipo strutturale di valvola (versione dritta o angolare)
- Per basi di calcolo, dati sulla perdita di pressione e parametri della valvola, vedi fine del capitolo E.

## Versione

- Esecuzione secondo DIN EN 1074
- Lunghezza di montaggio a norma DIN EN 558
- dimensioni flangia secondo DIN 1092-2, fino a PN 25 DN 300
- stadi di pressione: PN 10 o PN 16 fino a DN 300, PN 25 fino a DN 200, pressioni superiori su richiesta
- Diametri nominali DN 50, DN 80, DN 100 e DN 150 disponibile come esecuzione a squadra
- Diametri nominali 1 1/2" e 2" con raccordo filettato (filetto interno)
- Temperatura del fluido fino a 40°C

## Montaggio e installazione

- Su entrambi i lati della valvola devono essere montate delle saracinesche e sul lato d'entrata della valvola un filtro. Se l'uscita della valvola finisce all'aperto o in un pozzetto, allora si può rinunciare alla saracinesca di uscita. In base alla situazione prevedere anche un elemento di montaggio/smontaggio.

## Vantaggio

- Sede inossidabile che non richiede manutenzione
- Sede compressa
- rivestimento epossidico (EWS) secondo RAL GSK

## Attenzione

- La dimensione H1 con indicatore di posizione elettrico e limitatore di apertura è più alta di 110 mm fino a DN 100 e di 130 mm per DN 125 a DN 300.

	DN	PN (bar)	L (mm)	B1 (mm)	B2 (mm)	H1 (mm)	H2 (mm)	KVS l/min.	Peso (kg)	N° CPN 411	BIM / CAD
140007000	1 1/2"	16	210	190	160	220	400	315	11.900		
140008000	2"	16	210	190	160	220	400	315	13.750		
140008025	2"	25	210	190	160	220	400	460	13.750		
140040000	40	16	200	190	160	220	400	315	13.900	833215	
140040025	40	25	200	190	160	220	400	315	13.900		
140050000	50	16	230	190	160	220	400	506	16.250	833216	
140050025	50	25	230	190	160	220	400	506	16.250		
140065000	65	16	290	190	160	240	400	725	21.300	833217	
140065025	65	25	290	190	160	240	400	725	21.350		
140080000	80	16	310	190	180	250	400	1200	28.000	833218	
140080025	80	25	310	190	180	250	400	1200	27.400		
1400100000	100	16	350	220	200	280	400	2150	35.800	833219	
1400100025	100	25	350	220	200	280	400	1770	35.400		
1400125000	125	16	400	230	210	360	500	2955	51.500	833241	
1400125025	125	25	400	230	210	360	500	2955	51.500		
1400150000	150	16	480	250	220	400	500	4960	76.000	833242	
1400150025	150	25	480	250	220	400	500	4960	76.000		
1400200000	200	10	600	260	250	450	500	7640	114.600		
1400200016	200	16	600	260	250	450	500	7640	114.600	833243	
1400250000	250	10/16	730	320	270	520	600	11600	178.000		
1400300000	300	10/16	850	420	280	510	600	24600	358.000		