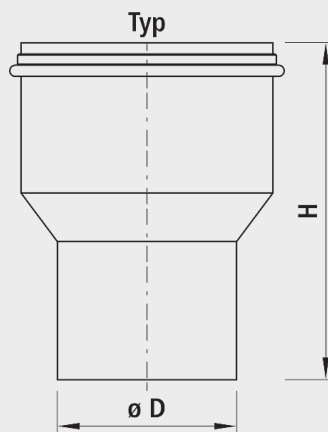


Fondello, derivazione verticale

2109



Applicazione

- Fondello non sifonato per scarico di fondo e sfioratore Hawle di tipo N e OS

Materiale

- PE-HD Plastica

	Tipo	ø D	H (mm)	Peso (kg)	N° CPN 411
2109075000	75	75	185	0.400	842552
2109110000	110	110	250	1.100	842554
2109160000	160	160	300	2.300	842556
2109200000	200	250	350	6.000	842558