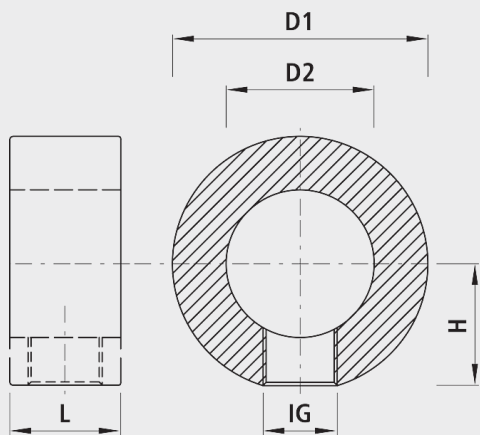


Anello intermedio con filetto per attacco, PN 5

8585



Applicazione

- La raccorderia flangiata Hawle è concepita per l'impiego in pozzetti con saracinesca ed impianti industriali. In caso di anguste condizioni di spazio, Hawle offre una serie di soluzioni esclusive per ovviare il problema: ad es. saracinesca flangiata ridotta, Combi-T ecc. Oltre ai raccordi di norma, Hawle produce anche pezzi stampati individuali in base alle vostre esigenze (vedere catalogo Costruzione d'impianti, Capitolo D)
- Specificare l'impiego con gas naturale al fine di poter effettuare la prova richiesta secondo DIN 3230-5 (PG 1 per raccorderia interrata e PG3 per raccorderia negli impianti) con il relativo certificato di collaudo 3.1B in conformità a DIN EN 10204.
- Le flangie misurano secondo EN1092-2
- Stadi di pressione
 - standard DN 25 a DN 150 flangie PN 16
 - DN 200 a DN 600 flangie PN 10
 - DN 200 a DN 600 flangie PN 16
 Indicare in caso di ordinazione

Caratteristiche

- Valore di pressione PN 5

Montaggio e installazione

- L'anello intermedio viene incastrato con due guarnizioni tra due flange.
- La flange misurano secondo EN 1092-2 (DIN 28605)
- Stadi di pressione standard

Materiale

- Corpo
 - Sphäroguss EN-GJS-400 (GGG 40)
 - Rivestimento in EWS secondo GSK, RAL-GZ 662, spessore dello strato min. 250 µm
 - Verniciatura giallo RAL 1021

Attenzione

- Le lunghezze speciali di montaggio con varie uscite in pollici, nonché forme speciali secondo lo schizzo, su richiesta

	DN	PN (bar)	D1 (mm)	D2 (mm)	L (mm)	H (mm)	IG	Peso (kg)
8585050025	50	5	105	55	60	45	3/4"	2.800
8585065025	65	5	125	70	60	60	3/4"	3.800
8585080040	80	5	140	89	60	65	1 1/4"	3.900
8585100040	100	5	160	114	60	75	1 1/4"	4.300
8585125040	125	5	190	131	60	90	1 1/4"	6.900
8585150040	150	5	220	158	60	105	1 1/4"	8.100
8585200040	200	5	270	215	60	130	1 1/4"	8.400