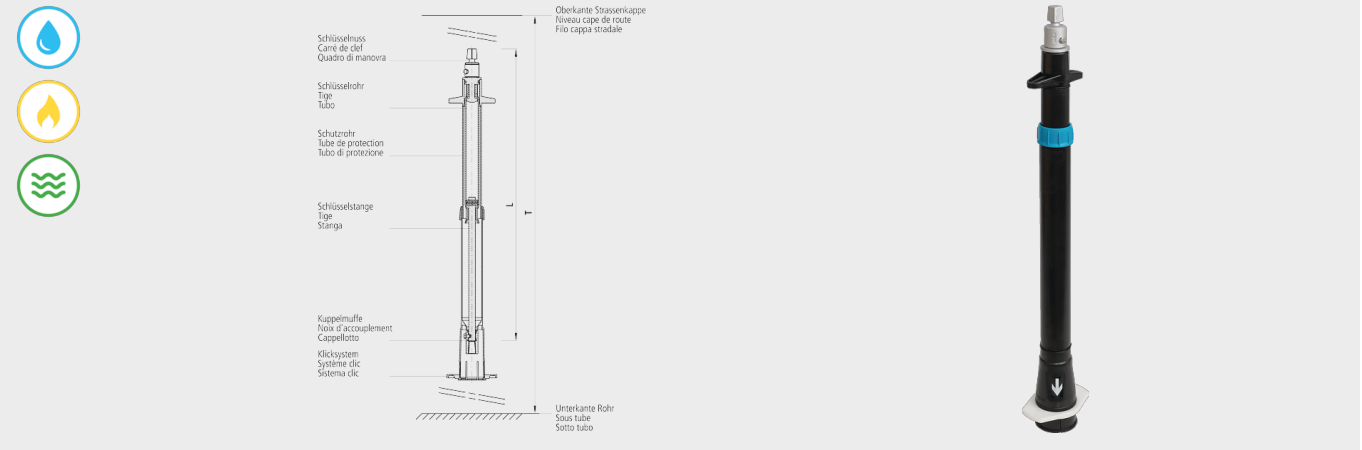


Guarnizione di posa telescopica, lunga, per saracinesche

9502



Applicazione

- Per saracinesche DN 50 a DN 200

Caratteristiche

- La guarnizione telescopica permette di adattarsi gradualmente al livello della strada definitivo.
- Impossibile eseguire la prolunga a posteriori
- Quadro di manovra DN 50 300 N (n° 9030020002)
- Quadro di manovra DN 65 a DN 200 roo N (n° 9030020003)
- Quadro di manovra valvola a farfalla 120 N (n° 9030020004)

Materiale

- Guarnizione di posa
 - Tubo di protezione in PE
 - Quadro di manovra in ghisa sferoidale EN-GJS-400 (GGG 40), zincato
 - Cappellotto in ghisa sferoidale EN-GJS-400 (GGG 40), zincato
 - Stanga di manovra in acciaio zincato

	DN	L (mm)	T (mm)	Peso (kg)	N° CPN 411	N° CPN 412
9502050001	50	890-1440	1390-1940	6.500	871176	871318
9502080001	65/80	890-1440	1400-1950	6.500	871178	871321
9502100001	100	887-1437	1525-2075	6.500	871179	871322
9502125151	125/150	887-1437	1630-2180	6.500	87118*	87132
9502200001	200	777-1207	1650-2080	5.900	871183	871325