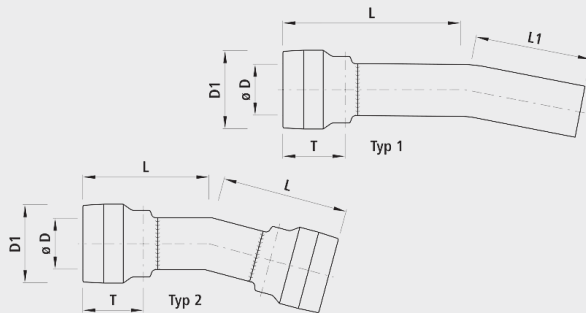


## Curva HAWLE-GRIP 11°, PN 16

7343



## Applicazione

- Il collegamento HAWLE-GRIP è stato ideato per l'approvvigionamento idrico per garantire una giunzione antisfilamento di tubi in PE SDR 11 o SDR 17 con un semplice raccordo ad innesto.
- Il collegamento HAWLE-GRIP può essere utilizzato anche in presenza di acqua oppure laddove non è possibile ricorrere alla tecnica di saldatura ordinaria.
- Il collegamento HAWLE-GRIP può essere montato senza corrente e con ingombri ridotti.
- Il collegamento HAWLE-GRIP viene sempre utilizzato dove la condotta idrica deve ritornare in funzione rapidamente e non c'è tempo per la tecnica di saldatura con tempo di raffreddamento.
- Grazie al raccordo ad innesto antisfilamento, in fase di montaggio è possibile risparmiare molto tempo e danaro rispetto alla tecnica di saldatura.

## Informazioni sul prodotto

- DN 250, DN 315, DN 355, DN 400 e DN 450 su richiesta

## Caratteristiche

- Tipo 1: con manicotto doppio
- Tipo 2: con curva con estremità lisce e un manicotto
- Sistema antisfilamento brevettato
- Quote di accoppiamento-flangia - secondo EN 1092-2
- Temperatura di esercizio -max. 40 °C
- Valore di pressione PN 16
- Certificato SSIGA

## Materiale

- Guarnizione manicotto
  - Plastica PE 100 RC
- Elementi antisfilamento
  - Plastica ultrasistente
  - Singoli segmenti molleggiati
- Labbro di tenuta
  - EPDM

	ø D	Tipo	PN (bar)	L (mm)	L1 (mm)	T (mm)	D1 (mm)	Peso (kg)	N° CPN 411	N° CPN 412
7343090001	90	1	16	280	220	140	152	1.900	433237	451236
7343110001	110	1	16	315	230	170	175	3.200	433238	451237
7343125001	125	1	16	320	260	172	190	4.000	433239	451238
7343160001	160	1	16	350	300	183	234	8.000	433242	451242
7343180001	180	1	16	400	330	211	260	9.700	433243	451243
7343200001	200	1	16	450	420	231	285	13.000	433244	451244
7343225001	225	1	16	470	450	236	315	16.500	433245	451245
7343090000	90	2	16	280		140	152	3.000	433437	451436
7343110000	110	2	16	315		170	175	4.600	433438	451437
7343125000	125	2	16	320		172	190	5.800	433439	451438
7343160000	160	2	16	350		183	234	9.700	433442	451442
7343180000	180	2	16	400		211	260	12.600	433443	451443
7343200000	200	2	16	450		231	285	16.700	443444	451444
7343225000	225	2	16	470		236	315	21.000	433445	451445