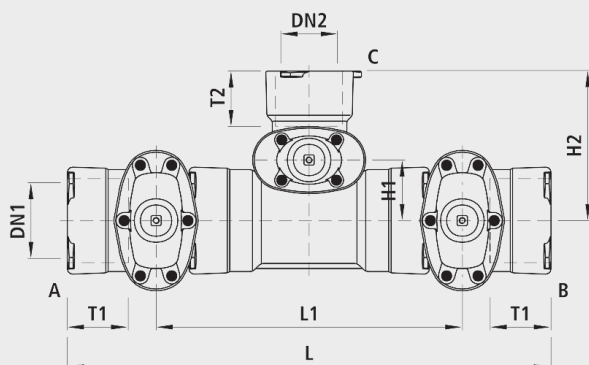


Combi-3 BAIO® , PN 16

4490



Dispositivo di bloccaggio

- Dispositivo di bloccaggio BAIO®-SIT (n° 5380)
- Guarnizione TYTON-SIT (n° 5399)

Raccordi di transizione

- Di serie con guarnizione TYTON (n° 5390)
- Guarnizione in PVC (n° 5396)
- Estremità in PE da saldare (n° 4520)

Applicazione

- BAIO® è un sistema modulare. Tutte le saracinesche e raccordi con estremità liscia possono essere infilati e bloccati nei manicotti BAIO®. In questo modo si possono realizzare senza flangia anche le combinazioni a saracinesca più esigenti, fino a DN 300. Inoltre il raccordo si può smontare senza attrezzi. Tutte le saracinesche e raccordi BAIO® di serie sono dotati di guarnizioni TYTON per acqua. Il manicotto ad innesto è adatto per i seguenti tipi di tubo:
 - Tubi in ghisa
 - Con guarnizione standard TYTON (n° 5390), protezione antisfilamento con guarnizione TYTON-SIT (n° 5399) o BAIO®-SIT (n° 5380); smontabile dall'esterno
 - Tubi in ghisa Ecopur
 - Con guarnizione standard TYTON (n° 5390), protezione antisfilamento con BAIO®-SIT (n° 5380); smontabile dall'esterno
 - Tubi BLUTOP
 - Con guarnizione (n° 5392)
 - Protezione antisfilamento (n° 5381)
 - Tubi in PE
 - Con estremità in PE da saldare (n° 4520 / 4526)
 - Tubi in PVC
 - Con guarnizione in PVC (n° 5396)

Caratteristiche

- Angolazione
 - DN 80 a DN 150: max. 3°
 - DN 200 a DN 300: max. 2°
- Temperatura di esercizio
 - max. 40 °C
- Valore di pressione PN 16

Materiale

- Corpo
 - Ghisa sferoidale EN-GJS-400 (GGG 40),
 - Rivestimento EWS secondo GSK, RAL-GZ 662, spessore dello strato min. 250 µm
- Manicotti ad innesto
 - secondo DIN 28603
- Guarnizioni
 - EPDM
 - Omologazioni KTW e W 270

		DN1 (mm)	DN2 (mm)	PN (bar)	L (mm)	L1 (mm)	H1 (mm)	H2 (mm)	T1 (mm)	T2 (mm)	Peso (kg)	N° CPN 411	N° CPN 412
4490080080		80	80	16	830	530	78	220	110	105	59.000	825311	822311
4490100080		100	80	16	865	565	88	230	105	105	71.500	825352	822332
4490100100		100	100	16	885	585	90	255	105	120	79.600	825312	822312
4490125080		125	80	16	910	560	105	240	115	105	101.500	825353	822333
4490125100		125	100	16	915	565	105	270	115	120	107.000	825363	822343
4490125125		125	125	16	920	570	115	290	115	125	122.500	825313	822313
4490150080		150	80	16	950	610	116	260	115	105	110.000	825354	822334
4490150100		150	100	16	975	635	115	280	115	120	116.000	825364	822344
4490150125		150	125	16	1065	725	120	295	115	125	132.500	825374	822354
4490150150		150	150	16	1065	725	120	300	115	125	135.000	825314	822314
4490200080		200	80	16	1040	680	138	280	125	105	167.000	825355	822335
4490200100		200	100	16	1065	705	140	305	125	120	173.000	825365	822345
4490200125		200	125	16	1155	795	147	320	125	125	192.400	825375	822355
4490200150		200	150	16	1155	795	147	325	125	125	192.400	825385	822365
4490200200		200	200	16	1220	860	150	355	125	145	222.400	825315	822315
4490250080	x	250	80	16	1290	810	335	485	175	110	275.000	825356	822336
4490250100	x	250	100	16	1310	830	370	520	175	105	281.000	825366	822346
4490250150	x	250	150	16	1390	910	395	565	175	115	295.000	825386	822366
4490250200	x	250	200	16	1445	965	435	615	175	125			

											325.000	825416	822376
4490250250	x	250	250	16	1485	1005	510	750	175	175	390.000	825316	822316
4490300080	x	300	80	16	1455	915	365	515	200	110	390.000	825357	822337
4490300100	x	300	100	16	1455	915	395	545	200	105	396.000	825367	822347
4490300150	x	300	150	16	1520	980	420	590	200	115	406.000	825387	822367
4490300200	x	300	200	16	1580	1040	475	655	200	125	432.000	825417	822377
4490300300	x	300	300	16	1680	1140	575	845	200	200	568.000	825317	822317

x = Combinazione da pezzo speciale di base(n° 5420) e saracinesca (n° 4510)