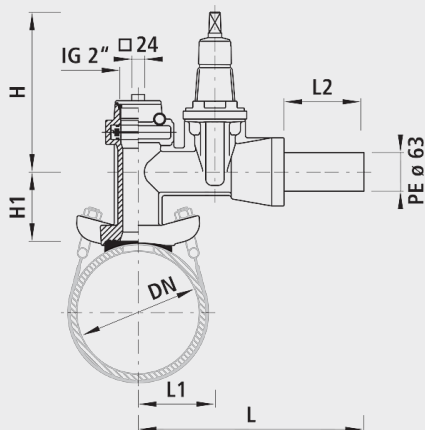


Collare di presa per saracinesche ROBUSTO DN 50, PE d 63 mm, in alto, trasversale, PN 5

2735



Applicazione

- Per perforare sotto pressione con tenuta ausiliaria integrata
- Montaggio con due fascette
- Per tubi in ghisa, FZM e acciaio DN 100 a DN 500

Derivazione

- Derivazione trasversale alla tubazione
- Estremità in PE da saldare SDR 11, d 63
- Estremità in PE da saldare, montata in fabbrica
- Diametro d 63 indicato per saldatura a bicchiere

Caratteristiche

- Tecnologia con saracinesca E2/3
- Dimensioni della saracinesca DN 50
- Derivazione: manicotto a vite DN 50
- Specificare l'impiego con gas naturale al fine di poter effettuare la prova richiesta secondo DIN 3230-5 (PG1 per raccorderia interrata e PG3 per raccorderia negli impianti) con il relativo certificato di collaudo 3.1 in conformità a DIN EN 10204.
- Valore di pressione PN 5

Materiale

- Corpo
 - Ghisa sferoidale EN-GJS-400 (GGG 40)
 - Rivestimento in EWS secondo GSK, RAL-GZ 662, spessore dello strato min. 250 µm
 - Verniciatura giallo RAL 1021
 - NBR

		DN	PN (bar)	L (mm)	L1 (mm)	L2 (mm)	Foratura- ø max.	H1 (mm)	H (mm)	Peso (kg)
2735050063	1	100-500	5	370	125	125	46	115	260	15.000

1 = utilizzare la guarnizione 3175