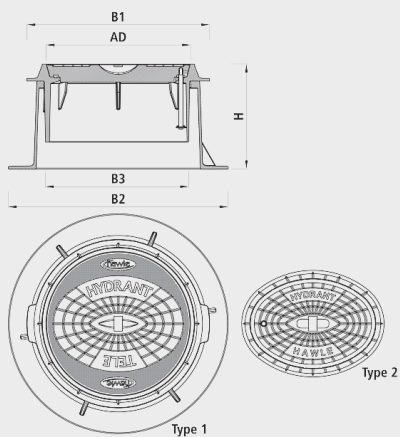


Cappa stradale per idranti sottosuolo

4595



Applicazione

- Per idranti sottosuolo

Caratteristiche

- La parte superiore del chiusino si può adattare telescopicamente al livello della strada
- Conforme alla norma EN 124 carico di provaD 400 (12.5t carico per ruota)
- Parte superiore ghisa tipo 1: rotonda
- Parte superiore ghisa tipo 2: ovale
- Iscrizione tipo 1: Hydrant Tele
- Iscrizione tipo 2: Hydrant

Materiale

- Ghisa EN GJL-250
- Perno di tenuta: INOX
- Anello in gomma: NBR

	Tipo	B1 (mm)	B2 (mm)	B3	AD (mm)	H (mm)	Peso (kg)	N° CPN 412
4595000000	1	540	650	423	423	310-460	97.000	872411
4595000001	2	400	420	315	400/290	340-520	52.000	872411

Tipo 1 per idrante sottosuolo telescopico (n° 492)

Tipo 2 per idranti sottosuolo con tubo di livello (n° N490)