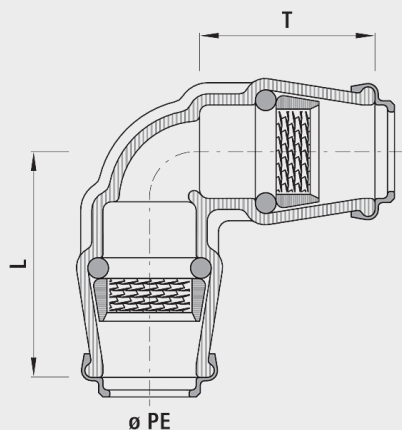


Raccordo ad innesto 90° in ghisa

6400



Applicazione

- Per tutti i tubi in PE
- I raccordi ad innesto Hawle vengono impiegati con successo da oltre 50 anni. La tecnica di collegamento convincente e facile offre una presa ottimale del tubo in PE nel raccordo. Tramite l'anello di bloccaggio ed un O-Ring robusto vengono garantite sicurezza di trazione e tenuta.

Caratteristiche

- Nessuna bussola di appoggio necessaria per tubazioni idriche e di aria compressa
- Nessuna tensione, né indebolimento del tubo in PE
- Le forze di tenuta e di antisfilamento sempre sufficienti che vengono regolate in automatico dalla pressione interna del mezzo.
- Grazie alla scelta dei materiali in ghisa o POM, nessuna corrosione elettrochimica nei collari di presa e nelle saracinesche per allacciamenti
- Possibilità di smontaggio con estrattori (n° 6010)
- Temperatura di esercizio -max. 40 °C
- Valore di pressione PN 16
- Protezione contro la corrosione integrata
 - Le superfici filettate metalliche, non rivestite provocano corrosione e incrostazioni. Ne consegue un flusso ridotto ed elevati costi di risanamento.

Materiale

- Raccordo ad innesto in ghisa
 - Ghisa sferoidale EN-GJS-400 (GGG 40) oppure ghisa grigia EN-GJL-250 (GG 25)
 - Rivestimento in EWS secondo GSK, RAL-GZ 662, spessore dello strato min. 250 µm

Attenzione

- Per evitare la corrosione elettrolitica, i raccordi ad innesto in ghisa non devono essere collegati a pezzi speciali in INOX oppure in ottone. Hawle Armaturen AG respinge tutti i diritti di garanzia per tali installazioni.

	ø PE	L (mm)	PN (bar)	T (mm)	Peso (kg)	N° CPN 411	N° CPN 412
6400025000	25	65	16	50	0.500		
6400032000	32	80	16	60	0.800	451212	451511
6400040000	40	95	16	75	1.200	451213	451512
6400050000	50	130	16	90	2.200	451214	451513
6400063000	63	155	16	100	3.000	451215	451514