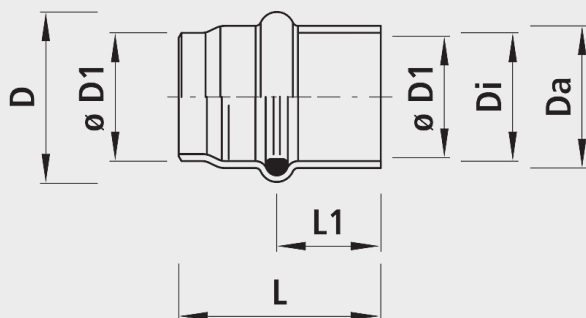


Manicotto a bicchiere unilaterale SMU-S, PN 16

6908



Caratteristiche

- Elementi di raccordo autosigillanti senza filettatura per tubi in acciaio
- La camera stagna è progettata in modo da ottenere la tenuta stagna della condotta anche con pressioni ridotte.
- Inserire su un lato e saldare con filo a V sull'altro lato
- Intervallo di temperatura da -10°C fino a +50°C

Montaggio e installazione

- Saldare al tubo in acciaio con filo a V
- Inserimento sul altro tubo in acciaio
- Saldare estremità scorrevole con filo persaldatura
- Distruggere gli o-ring con un canello per saldatura per controllare la tenuta

Materiale

- Acciaio conforme alle norme DIN EN 10305 / 1, DIN EN 10305 / 2, DIN EN 10216 / 2, DIN EN 10216-1, DIN EN 10217-1 e DIN EN 10305-4 o equivalente.
- Gli anelli di laminazione sono realizzati in gommaspugna (EPDM) DIN 4060.

	DN	PN (bar)	ø D1 (mm)	Di	Da	D (mm)	L (mm)	L1 (mm)	Peso (kg)
6908080088	80	16	88.9	91.6	101.6	120.0	250	100	3.200
6908100108	100	16	108.0	111.0	121.0	138.5	250	100	3.700
6908100114	100	16	114.3	117.0	127.0	145.0	250	100	4.000
6908125133	125	16	133.0	136.0	145.0	169.0	250	100	4.300
6908125139	125	16	139.7	143.4	152.4	169.0	250	100	4.300
6908150159	150	16	159.0	162.5	172.5	198.0	250	100	5.300
6908150168	150	16	168.3	172.5	182.5	207.0	250	100	5.700
6908200219	200	16	219.1	222.5	233.5	258.0	250	100	8.000
6908250273	250	16	273.0	278.5	289.5	316.0	250	100	9.800
6908300318	300	16	318.0	323.0	336.0	369.0	250	100	13.500
6908300323	300	16	323.9	329.1	342.1	369.0	250	100	13.500
6908400406	400	16	406.4	411.0	423.6	406.4	250	100	16.500