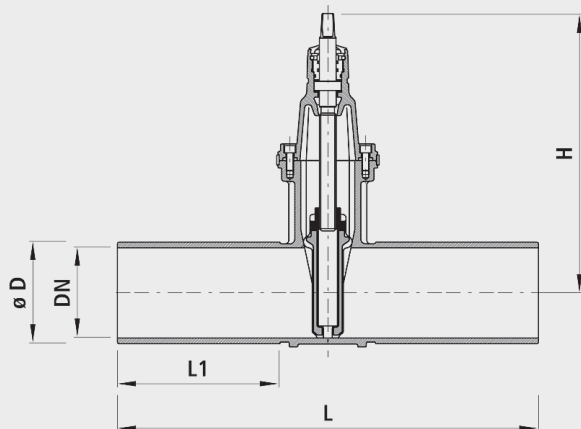


Saracinesca con estremità lisce, PN 16

4110



Applicazione

- La saracinesca con estremità lisce si può combinare con tutti i pezzi speciali.
- Collegarsi a flangia a due corpi impiegabile svariato.
- Indicata anche per l'utilizzo con multigiunti.
- Si può accorciare in loco oppure ordinare su misura.

Caratteristiche

- Corpo
 - secondo DIN EN 1092-2
 - DN 25 a DN 150: PN 16
 - DN 200 a DN 600: PN 10 oppure 16; indicare nell'ordine
 - DN 65: Flangia a 4 fori
- Temperatura di esercizio
 - max. 40 °C

Materiale

- Corpo
 - Ghisa sferoidale EN-GJS-400 (GGG 40),
 - Rivestimento EWS secondo GSK, RAL-GZ 662, spessore dello strato min. 250 µm

Attenzione

- Parte superiore speciale con mandrino rivestito per azionamenti motore in uso regolare disponibile a partire da DN 150

	DN	ø D	PN (bar)	H (mm)	L (mm)	L1 (mm)	Peso (kg)	N° CPN 411	N° CPN 412
4110080600	80	98	16	313	600	245	19.500	811318	811321
4110100600	100	118	16	343	600	240	26.000	811319	811322
4110125600	125	144	16	421	600	220	30.000	811321	811323
4110150600	150	170	16	433	600	220	41.500	811322	811324
4110200600	200	222	16	541	600	215	65.000	811323	811325
4110250810	250	274	16	649	810	300	112.500	811324	811326
4110300860	300	326	16	731	860	300	167.000	811325	811327