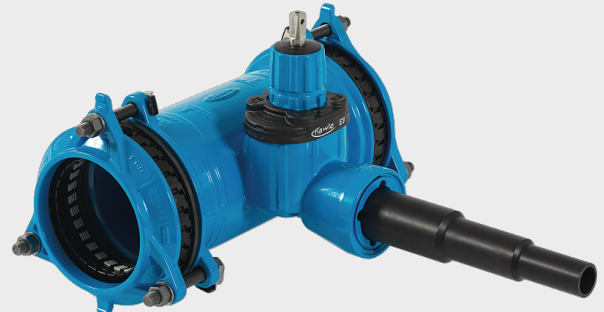
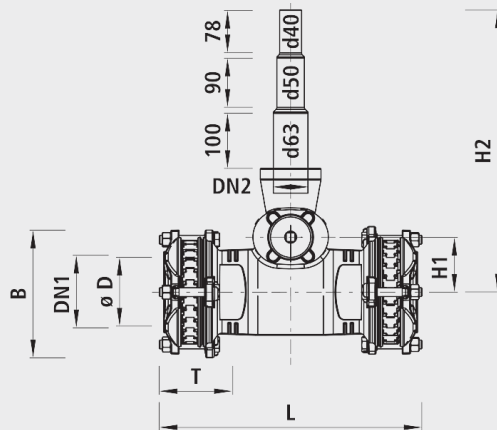


## Combi-T con manicotto SYNOFLEX, scorrevole, derivazione estremità in PE da saldare universale, PN 16

4364



### Applicazione

- Il Combi può scorrere sul tubo già presente.
- Il giunto multiuso HAWLE-SYNOFLEX è l'alternativa economica alla tecnica di saldatura. È utilizzato nell'ambito dell'approvvigionamento di acqua potabile e dello smaltimento dell'acqua di scarico. Ciò serve per garantire un collegamento antisfilamento di tutti i tipi comuni di tubi in ghisa, acciaio, PE e PVC oppure la giunzione di tubi con vari diametri esterni e nello specifico in cattive condizioni meteorologiche. Nel caso di tubi in cemento fibroso non è garantita la protezione antisfilamento.
- Nel caso di connessioni a innesto o a morsetto, la superficie deve essere irruvidita.

### Caratteristiche

- Possibile angolazione fino a max. 8° (+/-4° per singolo manicotto)
- Quote di accoppiamento-flangia - secondo EN 1092-2
- Temperatura di esercizio -max. 40 °C
- Valore di pressione PN 16
- Certificato SSIGA

### Derivazione

- Estremità in PE da saldare universale graduata d 63 a d 50 a d 40
- Estremità in PE da saldare, montata in fabbrica
- Diametro d 63, d 50 e d 40 indicato per saldatura manicotto elettrosaldabile (accorciare sulla marcatura)
- Adatte per raccordi ad innesto Hawle

## Dispositivo di bloccaggio

- Giunto multiuso resistente alla trazione per tutti i tipi di tubo

## Materiale

- Corpo e anello elastico
  - Ghisa sferoidale EN-GJS-400 (GGG 40)
  - Rivestimento in EWS secondo GSK, RAL-GZ 662, spessore dello strato min. 250 µm
- Guarnizione
  - EPDM
- Anello SYNOFLEX
  - POM
- Elementi antisfilamento
  - Acciaio, anticorrosione
  - Applicato su ogni singolo elemento di appoggio
- Viti
  - Lubrificato a vita
  - Con protezione antitorzione INOX

## Attenzione

- Nel caso dei tubi in cemento fibroso non è garantita la resistenza alla trazione.
- In caso di giunzione resistente alla trazione con tubi in PE è assolutamente necessario montare una manicotto di supporto.
- Per la profondità d'innesto non scendere al di sotto della misura minima ed evitare che l'uscita sia coperta.
- Per la posa su tubazioni esistenti, usare anche il pezzo di montaggio scorrevole con manicotto SYNOFLEX (n° 5370).

	DN1 (mm)	ø D min./max	DN2 (mm)	PN (bar)	L (mm)	H (mm)	H2 (mm)	H1 (mm)	T min.	Peso (kg)	N° CPN 412
4364100000	100	104-132	50	16	460	234	515	100	119	28.000	824212
4364125000	125	131-160	50	16	532	234	535	120	119	34.000	824213
4364150000	150	155-192	50	16	510	234	550	135	126	39.000	824214
4364200000	200	198-230	50	16	630	234	575	160	143	59.000	824215

Altezza H: asse del tubo fino all'estremità del mandrino