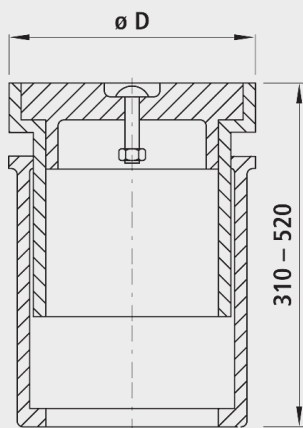


## Cappa stradale EASY-LIFT, misura 1

458200



### Applicazione

- raccomandata per saracinesca principale

### Caratteristiche

- Parte superiore telescopica con superficie extragrande
- Niente ruggine e saldatura a freddo
- facile apertura in qualsiasi momento del coperchio in fibra di vetro
- ridotta formazione di rumori

### Materiale

- Corpo: ghisa EN GJL-200 (GG 20)
- Coperchio: plastica rinforzata con fibra di vetro
- Catena: INOX

	Misura	$\varnothing D$ (mm)	Peso (kg)	N° CPN 411	N° CPN 412
458200000	1	205	18.500	872112	872212