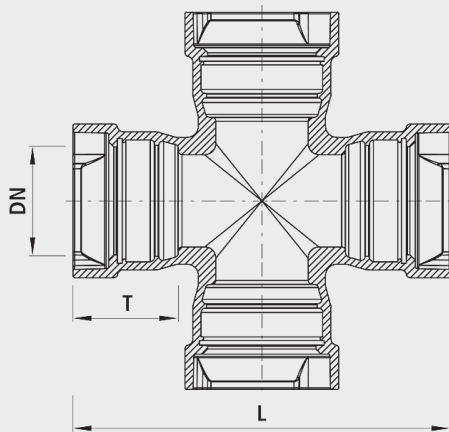


Croce con manicotti ad innesto BLS[®], PN 16

5477



Applicazione

- Tutti i raccordi con estremità lisce BLS[®], raccordi BLS e tubi in ghisa con cordoni di saldatura si possono infilare nel manicotti ad innesto BLS[®].
- Il manicotto BLS[®] può essere utilizzato per tubi con cordoni di saldatura che devono essere dotati di protezione antisfilamento tramite lucchetto. Usando ad esempio una guarnizione TYTONSIT, il raccordo può essere tranquillamente impiegato anche per tutti i tubi ad innesto. L'esecuzione della raccorderia avviene secondo la comprovata tecnologia per saracinesca E3. Tutte le saracinesche e raccordi BLS[®] di serie sono dotati di guarnizioni TYTON per acqua.

Caratteristiche




- Temperatura di esercizio - max. 40 °C
- Valore di pressione PN 16

Dispositivo di bloccaggio

- Bloccaggio antisfilamento o anello di bloccaggio per estremità di tubo senza cordone di saldatura
- I dispositivi di bloccaggio sono esclusi dalla fornitura.

Materiale

- Corpo
 - Ghisa sferoidale EN-GJS-400 (GGG 40),
 - Rivestimento EWS secondo GSK, RAL-GZ 662, spessore dello strato min. 250 µm
- Manicotti ad innesto
 - secondo DIN 28603
- Guarnizioni
 - EPDM
 - Omologazioni KTW e W 270

	DN	PN (bar)	L (mm)	T (mm)	Peso (kg)	N° CPN 411	N° CPN 412	BIM / CAD
5477100000	100	16	460	135	32.000	234719	232612	
5477125000	125	16	511	143	44.000	234721	232613	
5477150000	150	16	555	150	58.000	234722	232614	
5477200000	200	16	635	160	90.000	234723	232615	