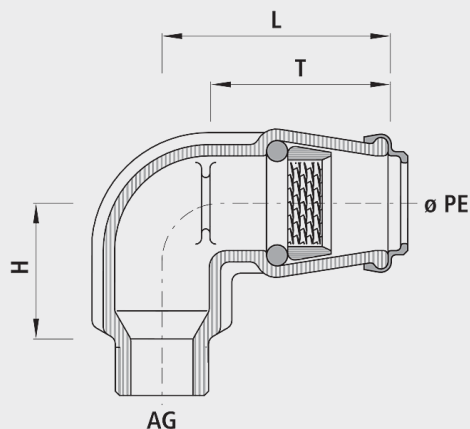


Raccordo ad innesto 90° in ghisa, con filettatura esterna

6430



Applicazione

- Per tutti i tubi in PE
- I raccordi ad innesto Hawle vengono impiegati con successo da oltre 50 anni. La tecnica di collegamento convincente e facile offre una presa ottimale del tubo in PE nel raccordo. Tramite l'anello di bloccaggio ed un O-Ring robusto vengono garantite sicurezza di trazione e tenuta.

Caratteristiche

- Nessuna bussola di appoggio necessaria per tubazioni idriche e di aria compressa
- Nessuna tensione, né indebolimento del tubo in PE
- Le forze di tenuta e di antisfilamento sempre sufficienti che vengono regolate in automatico dalla pressione interna del mezzo.
- Grazie alla scelta dei materiali in ghisa o POM, nessuna corrosione elettrochimica nei collari di presa e nelle saracinesche per allacciamenti
- Possibilità di smontaggio con estrattori (n° 6010)
- Temperatura di esercizio -max. 40 °C
- Valore di pressione PN 16
- Protezione contro la corrosione integrata
 - Le superfici filettate metalliche, non rivestite provocano corrosione e incrostazioni. Ne consegue un flusso ridotto ed elevati costi di risanamento.

Materiale

- Raccordo ad innesto in ghisa
 - Ghisa sferoidale EN-GJS-400 (GGG 40) oppure ghisa grigia EN-GJL-250 (GG 25)
 - Rivestimento in EWS secondo GSK, RAL-GZ 662, spessore dello strato min. 250 µm

Attenzione

- Per evitare la corrosione elettrolitica, i raccordi ad innesto in ghisa non devono essere collegati a pezzi speciali in INOX oppure in ottone. Hawle Armaturen AG respinge tutti i diritti di garanzia per tali installazioni.

	ø PE	AG	PN (bar)	L (mm)	H (mm)	T (mm)	Peso (kg)	N° CPN 411	N° CPN 412
6430025025	25	3/4"	16	65	40	50	0.400		
6430032032	32	1"	16	80	55	60	0.750	451232	455111
6430032040	32	1 1/4"	16	80	55	60	0.900	451232	451621
6430032050	32	1 1/2"	16	85	60	60	0.840	451233	451631
6430040040	40	1 1/4"	16	100	60	75	1.100	451233	451622
6430040050	40	1 1/2"	16	100	65	75	1.100	451233	451632
6430050050	50	1 1/2"	16	125	75	90	1.700	451234	451623
6430063050	63	1 1/2"	16	150	75	100	2.510	451235	451634
6430063063	63	2"	16	155	75	100	3.200	451235	451644