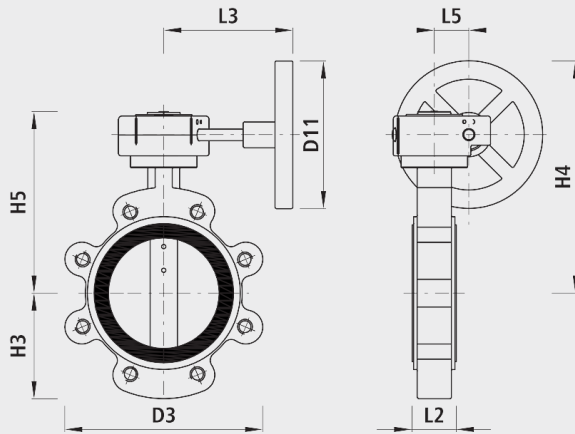


Valvola a farfalla con ingranaggio, PN 5

9937



Versione

- Corpo monoblocco per l'installazione sulle flange in conformità alle norme DIN 2501 PN 10 o PN 16. Il disco della farfalla è posizionato centralmente in modo da ottimizzare il flusso e chiude ermeticamente in entrambi i sensi del flusso.

Applicazione

- Le valvole a farfalla e gli azionamenti sono concepiti per impiego negli impianti a gas come elementi di regolazione e chiusura di ogni tipo. La valvola a farfalla è dotata di un disco che favorisce il flusso con albero diviso in due parti. Unitamente alle versioni standard, a richiesta si possono fornire diverse versioni speciali. Azionamento tramite configurazione a scelta della leva a mano, dell'ingranaggio a vite, dei comandi elettrici o pneumatici.

Montaggio e installazione

- Non utilizzare guarnizioni supplementari.
- Sovrapprezzo prova PG3 per ogni singolo organo di chiusura articolo n. 9999500000

Materiale

- Corpo: EN-JS 1030 (GGG 40)
- Rosetta: INOX 1.4408
- Albero: INOX 1.4005, con molla ad anello
- Sede: NBR gomma
- laccato giallo RAL 1021
- Certificato SSIGA

	DN	PN (bar)	L2 (mm)	L3 (mm)	L5	D3 (mm)	D11	H3 (mm)	H4 (mm)	H5 (mm)	Peso (kg)
9937250000	250	16	68	252	60	398	200	212	252	266	38.400
9937251000	250	16	68	252	60	398	200	212	252	266	38.400
9937040000	40	16	33	152	101.5	115	125	66	268	202	5.900
9937050000	50	16	43	152	101.5	118	125	84	299	215	6.700
9937065000	65	16	46	152	101.5	164	125	93	316	223	7.400
9937080000	80	16	46	159	101.5	206	125	104	350	246	10.000
9937100000	100	16	52	159	101.5	240	125	115	371	256	11.200
9937125000	125	16	56	159	101.5	268	125	127	396	269	11.500
9937150000	150	16	56	202	147.0	335	200	150	482	332	15.400
9937200000	200	10	60	202	147.0	398	200	176	533	357	21.100
9937201000	200	16	60	202	147.0	398	200	176	533	357	21.100