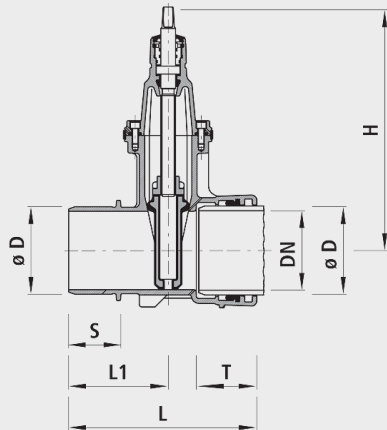


## Saracinesca con estremità lisce/manicotto ad innesto BAIO® , PN 16

4510



### Applicazione

- BAIO® è un sistema modulare. Tutte le saracinesche e raccordi con estremità liscia possono essere infilati e bloccati nei manicotti BAIO®. In questo modo si possono realizzare senza flangia anche le combinazioni a saracinesca più esigenti, fino a DN 300. Inoltre il raccordo si può smontare senza attrezzi. Tutte le saracinesche e raccordi BAIO® di serie sono dotati di guarnizioni TYTON per acqua. Il manicotto ad innesto è adatto per i seguenti tipi di tubo:
  - Tubi in ghisa
    - Con guarnizione standard TYTON (n° 5390), protezione antisfilamento con guarnizione TYTON-SIT (n° 5399) o BAIO®-SIT (n° 5380); smontabile dall'esterno
  - Tubi in ghisa Ecopur
    - Con guarnizione standard TYTON (n° 5390), protezione antisfilamento con BAIO®-SIT (n° 5380); smontabile dall'esterno
  - Tubi BLUTOP
    - Con guarnizione (n° 5392)
    - Protezione antisfilamento (n° 5381)
  - Tubi in PE
    - Con estremità in PE da saldare (n° 4520 / 4526)
  - Tubi in PVC
    - Con guarnizione in PVC (n° 5396)

### Caratteristiche

- Angolazione
  - DN 80 a DN 150: max. 3°
  - DN 200 a DN 300: max. 2°
- Temperatura di esercizio
  - max. 40 °C
- Valore di pressione PN 16

### Dispositivo di bloccaggio

- Dispositivo di bloccaggio BAIO®-SIT (n° 5380)
- Guarnizione TYTON-SIT (n° 5399)
- Dispositivo di sicurezza di sblocco (n° 5290)

## Raccordi di transizione

- Di serie con guarnizione TYTON (n° 5390)
- Guarnizione in PVC (n° 5396)
- Estremità in PE da saldare (n° 4520, n° 4526)

## Materiale

- Corpo
  - Ghisa sferoidale EN-GJS-400 (GGG 40),
  - Rivestimento EWS secondo GSK, RAL-GZ 662, spessore dello strato min. 250 µm
- Manicotti ad innesto
  - secondo DIN 28603
- Guarnizioni
  - EPDM
  - Omologazioni KTW e W 270

	DN	ø D	PN (bar)	H (mm)	L (mm)	L1 (mm)	T (mm)	S	Peso (kg)	N° CPN 411	N° CPN 412
4510080000	80	98	16	313	295	145	110	75	16.500	812218	811521
4510100000	100	118	16	343	320	170	105	95	21.000	812219	811522
4510125000	125	144	16	421	350	175	115	100	35.000	812221	811523
4510150000	150	170	16	433	360	190	115	100	38.500	812222	811524
4510200000	200	222	16	541	390	210	125	105	60.000	812223	811525
4510250000	250	274	16	649	535	295	175	150	105.000	812224	811526
4510300000	300	326	16	731	600	330	200	165	157.000	812225	811527