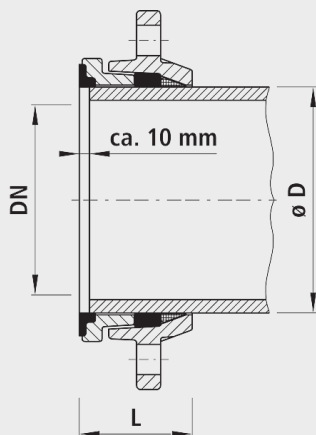


Flangia a due camere per tubi in ghisa, antisfilamento, PN 16

7110



Applicazione

- La tecnica con flangia a due camere risolve i problemi di collegamento e transizione di qualsiasi natura. Viene impiegata in tutti gli ambiti della costruzione di tubazioni. In caso di variazioni dalle ampiezze nominali standard sono possibili dei modelli speciali su richiesta

Materiale

- Ghisa sferoidale EN-GJS-400 (GGG 40)
- Rivestimento in EWS secondo GSK, RAL-GZ 662, spessore dello strato min. 250 μm

Caratteristiche

- Montaggio facile e rapido
- Tenuta ermetica sicura
- Smontabile in qualsiasi momento
- Quote di accoppiamento-flangia
 - secondo DIN EN 1092-2
 - DN 25 a DN 150: PN 10 / 16
 - DN 200 a DN 600: PN 10 oppure 16; indicare nell'ordine
- Temperatura di esercizio
 - max. 40 °C

Attenzione

- Per Tubi in ghisa a norma EN 545
- Non utilizzare guarnizioni flangiate supplementare.
- Tolleranza del tubo (vedi capitolo i)
- Rispettare la lunghezza delle viti
- Non utilizzare per tubi in acciaio altolegato e in acciaio al cromo, poiché non è garantito l'antisfilamento!

Montaggio e installazione

- Tagliare l'estremità del tubo perpendicolarmente, non smussarla.
- Infilare la flangia e l'anello di serraggio sul tubo liscio. Spingere l'intera flangia verso la controflangia facendo sporgere l'anello di serraggio di circa 10 mm dall'estremità del tubo. Stringere le viti saldamente a croce. Ripetere l'operazione di serraggio finché tutte le viti sono serrate saldamente e il collegamento è a tenuta ermetica.

	DN	ø D (mm)	PN (bar)	L (mm)	Peso (kg)	N° CPN 411	N° CPN 412	BIM / CAD
7110050066	50	66	16	70	3.000	278236	273118	
7110065082	65	82	16	80	3.900	278237	273119	
7110080098	80	98	16	75	4.000	278238	273121	
7110100118	100	118	16	80	4.500	278239	273122	
7110125144	125	144	16	85	6.000	278241	273123	
7110150170	150	170	16	100	9.400	278242	273124	
7110200222	200	222	10	105	14.000	278243	273145	
7110201222	200	222	16	105	14.000	278243	273165	
7110250274	250	274	10	105	17.600	278244	273146	
7110251274	250	274	16	105	17.600	278244	273166	
7110300326	300	326	10	105	21.000	278245	273147	
7110301326	300	326	16	105	21.000	278245	273167	

L = Lunghezza montata