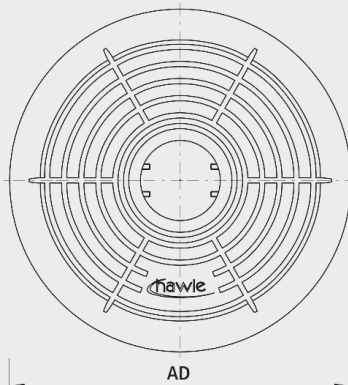
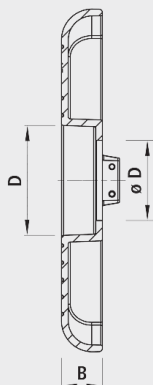


## Protezione antisprofondamento per cappa stradale, misura 0

4576



### Applicazione

- Adatto per tutte le cappe stradali misura 0

### Caratteristiche

- Impedisce lo sprofondamento della cappa stradale
- Evita l'accumulo di vegetazione attorno alla cappa stradale
- Migliore localizzazione della cappa stradale

### Materiale

- Alluminio anodizzato

	AD (mm)	D (mm)	ø D	B (mm)	Peso (kg)	N° CPN 411	N° CPN 412
4576000000	500	157	117	60	7.800	872417	872611