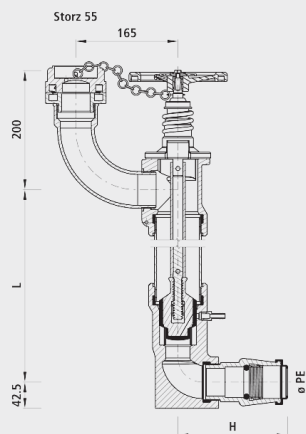


Idrante per irrigazione sottosuolo con volantino

N767



Versione

- Per acqua fino a max. 40 °C
- Tutte le parti resistenti alla corrosione
- Svuotamento automatico con protezione della pressione dell'acqua
- Ingresso con raccordo ad innesto d 50 oppure d 63 (altre dimensioni su richiesta)
- Uscita Storz 55 con giunto cieco
- Certificato SSIGA

Materiale

- Parte superiore del corpo: EN-GJS-400, rivestimento in EWS RAL 9006, vernice di protezione anti UV
- Parte inferiore del corpo: EN-GJS-400, rivestimento in EWS
- Giunto fisso e cieco Storz: alluminio
- Curva di uscita in ghisa zincata
- Tubo montante: acciaio zincato, 2 1/2"
- Prolunga mandrino: INOX 1.4301
- Cono di valvola: ottone, guarnizione morbida EPDM
- Volantino: EN-GJS-400, rivestimento in EWS RAL 9006, vernice di protezione anti UV

	ø PE	L (mm)	H (mm)	PN (bar)	Peso (kg)	N° CPN 412
N767050030	50	300	170	16	14.100	854221
N767050040	50	400	170	16	15.000	854221
N767050050	50	500	170	16	15.900	854221
N767050060	50	600	170	16	16.800	854221
N767050070	50	700	170	16	17.700	854221
N767050080	50	800	170	16	18.600	854221
N767050090	50	900	170	16	19.500	854221
N767050100	50	1000	170	16	20.400	854221
N767050110	50	1100	170	16	21.300	854221
N767050120	50	1200	170	16	22.200	854221
N767050130	50	1300	170	16	23.100	854221
N767050140	50	1400	170	16	24.000	854221
N767050150	50	1500	170	16	24.900	854221
N767050160	50	1600	170	16	25.800	854221
N767050170	50	1700	170	16	26.700	854221
N767050180	50	1800	170	16	27.600	854221
N767063030	63	300	185	16	14.600	854222
N767063040	63	400	185	16	15.500	854222
N767063050	63	500	185	16	16.400	854222
N767063060	63	600	185	16	17.300	854222
N767063070	63	700	185	16	18.200	854222
N767063080	63	800	185	16	19.100	854222
N767063090	63	900	185	16	20.000	854222
N767063100	63	1000	185	16	20.900	854222
N767063110	63	1100	185	16	21.800	854222
N767063120	63	1200	185	16	22.700	854222
N767063130	63	1300	185	16	23.600	854222
N767063140	63	1400	185	16	24.500	854222
N767063150	63	1500	185	16	25.400	854222
N767063160	63	1600	185	16	26.300	854222
N767063170	63	1700	185	16	27.200	854222
N767063180	63	1800	185	16	28.100	854222