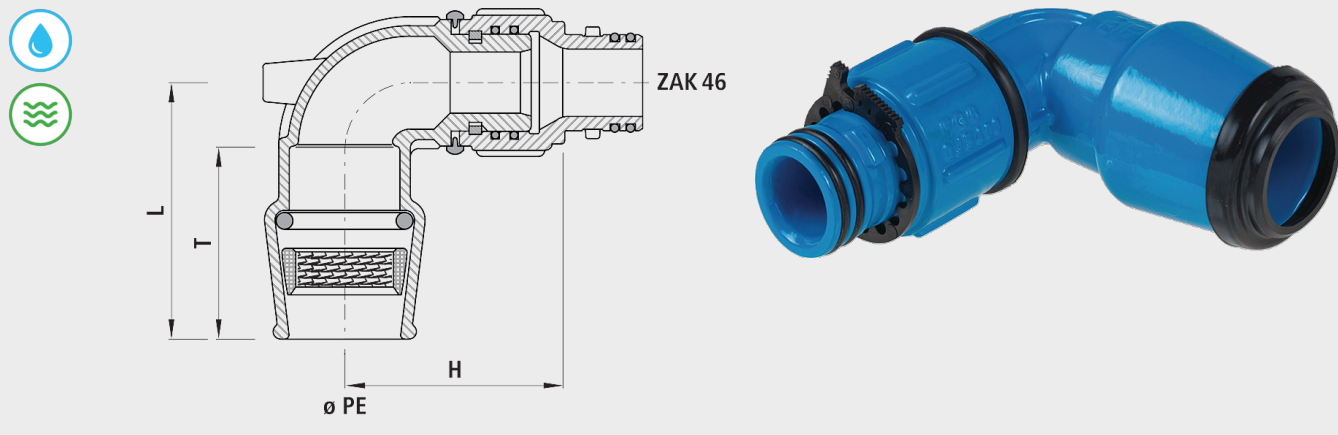


## Raccordo girevole 90° in ghisa, con attacco ZAK®

6451



### Applicazione

- Per tutti i tubi in PE
- I raccordi ad innesto Hawle vengono impiegati con successo da oltre 50 anni. La tecnica di collegamento convincente e facile offre una presa ottimale del tubo in PE nel raccordo. Tramite l'anello di bloccaggio ed un O-Ring robusto vengono garantite sicurezza di trazione e tenuta.

### Caratteristiche

- Nessuna bussola di appoggio necessaria per tubazioni idriche e di aria compressa
- Nessuna tensione, né indebolimento del tubo in PE
- Le forze di tenuta e di antisfilamento sempre sufficienti che vengono regolate in automatico dalla pressione interna del mezzo.
- Grazie alla scelta dei materiali in ghisa o POM, nessuna corrosione elettrochimica nei collari di presa e nelle saracinesche per allacciamenti
- Possibilità di smontaggio con estrattori (n° 6010)
- Temperatura di esercizio -max. 40 °C
- Valore di pressione PN 16
- Protezione contro la corrosione integrata - Le superfici filettate metalliche, non rivestite provocano corrosione e incrostazioni. Ne consegue un flusso ridotto ed elevati costi di risanamento.

### Sistema ZAK®

- Derivazione girevole

### Materiale

- Raccordo ad innesto in ghisa
  - Ghisa sferoidale EN-GJS-400 (GGG 40) oppure ghisa grigia EN-GJL-250 (GG 25)
  - Rivestimento in EWS secondo GSK, RAL-GZ 662, spessore dello strato min. 250 µm

### Attenzione

- Per evitare la corrosione elettrolitica, i raccordi ad innesto in ghisa non devono essere collagati a pezzi speciali in INOX oppure in ottone. Hawle Armaturen AG respinge tutti i diritti di garanzia per tali installazioni.

	<b>ø PE</b>	<b>PN (bar)</b>	<b>ZAK®</b>	<b>L (mm)</b>	<b>H (mm)</b>	<b>T (mm)</b>	<b>Peso (kg)</b>	<b>N° CPN 411</b>	<b>N° CPN 412</b>
6451032000	32	16	46	90	105	60	1.650	454232	455121
6451040000	40	16	46	100	105	75	2.150	454233	455122
6451050000	50	16	46	120	110	90	2.150	454234	455123
6451063000	63	16	46	140	110	105	2.800	454235	455124