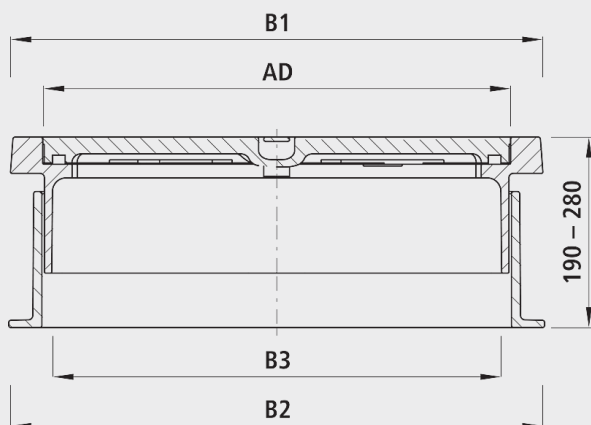


Chiusino stradale per guarnizione di aerazione e sfiato

4590



Applicazione

- Per guarnizione di posa con valvola d'aerazione 9920

Caratteristiche

- La parte superiore del chiusino si può adattare telescopicamente al livello della strada
- Coperchio in ghisa con appoggi di gomma in 4 punti
- Conforme alla norma EN 124 carico di prova B125 (5t carico per ruota)
- Fori di ventilazione di 2000 mm² presenti nel coperchio
- Iscrizione: Aeratore

Materiale

- Ghisa EN GJL-250

	B1 (mm)	B2 (mm)	B3	AD (mm)	Peso (kg)	N° CPN 411	N° CPN 412
4590000001	460	470	375	394	69.000	872511	872511