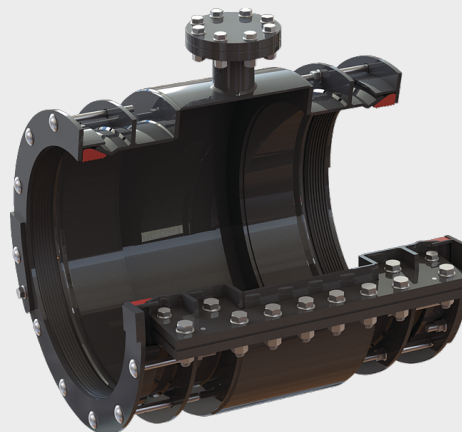
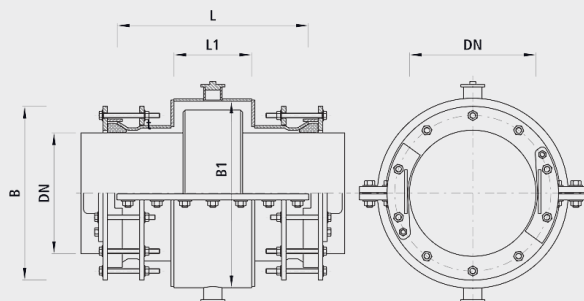


Giunto a due pezzi HAWLE-DUOFIT modellato

7288



Applicazione

- Giunto multiuso in due pezzi sagomato per la riparazione dei manicotti di tubi in fibrocemento, ghisa e plastica.
- Grazie alla forma del giunto non è necessario smontare il manicotto di collegamento non a tenuta.
- Il giunto può essere utilizzato anche per la foratura di tubi in pressione.

Caratteristiche

- La guarnizione conica consente una tolleranza del tubo di 30 mm.
- I pacchetti di guarnizioni relativi al tubo ordinato permettono il centraggio esatto del giunto.
- La guarnizione è realizzata in gomma EPDM.
- Le derivazioni sopra e sotto consentono il montaggio senza pressione e ulteriori possibilità di allacciamento.
- Quote di accoppiamento-flangia - secondo EN 1092-2
- Temperatura di esercizio -max. 40 °C
- Pressione PN 16 - Altre pressioni su richiesta
- La protezione anticorrosione di questo giunto multiuso è realizzata con la comprovata tecnica di rivestimento Rilsan®.

Materiale

- Carter e anello di serraggio - Acciaio con rivestimento Rilsan®
- Guarnizione - Standard EPDM conforme W270; NBR su richiesta
- Elementi antitrazione - Acciaio temprato con rivestimento Dacromet®-Rivestimento (viti lubrificate a vita)
- Viti - Acciaio temprato con rivestimento Dacromet® (lubrificate a vita)

Attenzione

- La forma deve essere definita in loco con il giunto ordinato.
- Altre ampiezze nominali su richiesta

	DN	ø D min./max.	PN (bar)	L (mm)	L1	B (mm)	B1 (mm)	Peso (kg)
7288080098	80	93-102	16	430	300	210	180	23.000
7288100118	100	106-130	16	600	200	270	240	90.000
7288125146	125	138-155	16	430	318	305	275	33.000
7288150170	150	158-182	16	650	200	300	270	98.000
7288200226	200	214-298	16	700	200	340	310	102.000
7288300323	300	308-338	16	907	260	523	460	202.000
7288300345	300	330-360	16	907	260	523	460	202.000
7288350375	350	360-390	16	907	260	553	500	215.000
7288350400	350	385-415	16	907	260	578	520	221.000
7288355355	355	340-370	16	997	350	533	460	219.000
7288400400	400	385-415	16	1047	400	578	520	244.000
7288400430	400	415-445	16	907	260	608	560	232.000
7288400455	400	440-470	16	907	260	633	600	245.000
7288450450	450	435-465	16	1087	440	628	560	266.000
7288450480	450	465-495	16	907	260	658	600	246.000
7288450510	450	495-525	16	907	260	688	660	263.000
7288500500	500	485-515	16	1107	460	678	620	288.000
7288500530	500	515-545	16	907	260	708	670	266.000
7288500570	500	555-585	16	907	260	748	730	286.000
7288560560	560	545-575	16	1147	500	738	680	316.000
7288600680	600	665-695	16	947	300	858	850	332.000
7288630630	630	615-645	16	1197	550	808	770	356.000
7288700735	700	720-750	16	947	300	913	890	343.000
7288700795	700	780-810	16	947	300	973	990	376.000
7288710710	710	695-725	16	1197	550	888	870	392.000
7288800840	800	825-855	16	947	300	1018	1000	379.000
7288800905	800	890-920	16	947	300	1083	1120	420.000
7288900945	900	930-960	16	947	300	1123	1110	410.000
7288901020	900	1005-1035	16	947	300	1198	1240	463.000
7288101045	1000	1030-1060	16	947	300	1223	1220	451.000
7288111150	1100	1135-1165	16	947	300	1328	1320	483.000
7288121255	1200	1240-1270	16	947	300	1433	1430	519.000