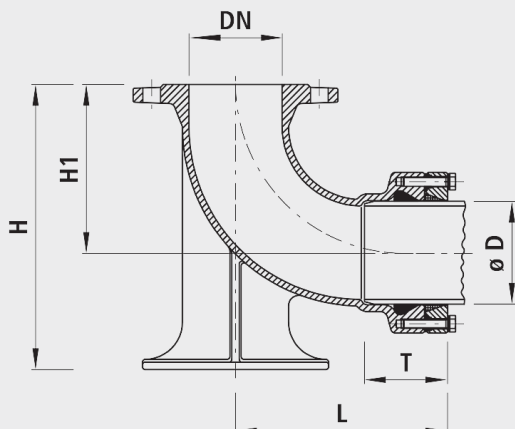


Curva con flangia e manicotto ad innesto Sistema 2000, PN 16

7300



Applicazione

- Adatto per i tubi in PE 0/100, EN 12201, DIN 8074 e tutti i tubi in PVC.
- Il raccordo ad innesto Sistema 2000 è un'alternativa semplice ed economica alla tecnica di giunzione mediante saldatura.
- In condizioni di scavo difficoltose (acqua, ecc.) questa giunzione permette un montaggio sicuro.
- Non necessita di energia elettrica e di nessun apparecchio per la saldatura.
- In caso di tubi con uno spessore di parete grosso (SDR 11) il Sistema 2000 può essere utilizzato senza la bussola d'appoggio.
- In caso di tubi in PE con uno spessore di parete basso (SDR 21) e in caso di tubazioni del vuoto, è consigliato l'utilizzo della bussola d'appoggio.
- Troverete ulteriori informazioni nelle nostre istruzioni per l'uso.

Caratteristiche

- Temperatura di esercizio -max. 40 °C
- Valore di pressione PN 16

Materiale

- Corpo e anello elastico
 - Ghisa sferoidale EN-GJS-400 (GGG 40)
 - Rivestimento in EWS secondo GSK, RAL-GZ 662, spessore dello strato min. 250 µm
- Guarnizioni
 - EPDM
- Dispositivo di bloccaggio
 - Ms 58, a partire da DN 300 Rg 7
- Viti
 - INOX A2
- Flange
 - secondo DIN EN 1092-2

	DN	ø D	PN (bar)	L (mm)	T (mm)	H (mm)	H1 (mm)	Peso (kg)
7300080090	80	90	16	210	85	275	165	12.700
7300100110	100	110	16	225	85	305	180	16.000

L = Lunghezza montata