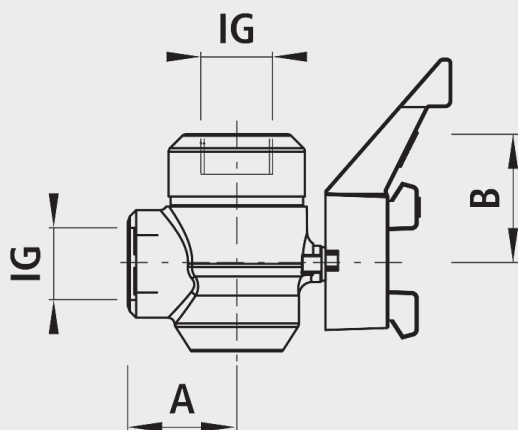


Rubinetto a sfera a squadra maniglia Firesafe con/senza punto di sezionamento

6886



Versione

- A scelta disponibile con elemento isolante integrato.
- Per gas fino a 5 bar e temperatura da -20°C fino a 60°C

Applicazione

- Le valvole a sfera sono progettate per l'uso su tubazioni di gas di qualsiasi tipo. Grazie alla resistenza alle deformazioni, la valvola a sfera garantisce un azionamento agevole anche dopo prolungati periodi di inutilizzo. Inoltre, le valvole a sfera sono assolutamente a tenuta e vengono pertanto utilizzate nella realizzazione di impianti e tubazioni.
- La valvola a sfera può essere inoltre fornita come punto di sezionamento con un elemento isolante. Fino alla versione NW 50, la maniglia nella versione «Firesafe» può essere montata o inserita successivamente se a una temperatura ambiente di ca. 90°C la valvola a sfera si chiude autonomamente.

Caratteristiche

- Valvola a squadra in acciaio saldato
- Billia in ottone lucido
- Interno: attacco filettato
- Maniglia Firesafe montata
- Guarnizione in perbunan
- Capacità termica 650°C
- Punto di sezionamento elettrico
- Certificato SSIGA

Montaggio e installazione

- Rubinetto a bilia disponibile con filetto interno o collegamento flangiato.

Attenzione

- Opzione: x = Rubinetto a sfera senza punto di sezionamento elettrico

Materiale

- Corpo::
 - acciaio S355J2G4
- Alberino commutatore::
 - ottone (fino a DN 50)
- Sfera:
 - Ottone lucido fino a DN 50, acciaio cromato duro da DN 65
- Guarnizione:
 - Perbunan (DIN 3535 T1 /DIN EN 549)
- Verniciatura
 - giallo RAL 1021

	IG	Opzione	A (mm)	B (mm)	Peso (kg)
6886025000	1"		48	60	1.750
6886032000	1¼"		65	75	3.350
6886040000	1½"		65	75	3.250
6886050000	2"		69	80	4.550
6886025010	1"	x	48	55	1.350
6886032010	1¼"	x	65	65	2.950
6886040010	1½"	x	65	65	2.850
6886050010	2"	x	69	70	3.850

x = Rubinetto a sfera senza punto di sezionamento elettrico