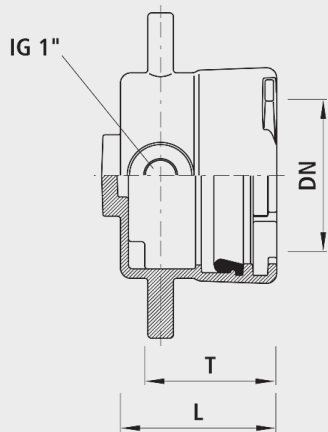


Tappo con manicotto ad innesto BAIO[®], PN 5

8065



Attacco

- Filettatura interna 1" (filettatura disponibile anche sul lato frontale)

Dispositivo di bloccaggio

- Dispositivo di bloccaggio BAIO[®]-SIT (n° 5380)

Raccordi di transizione

- Standard con guarnizione per tubi in ghisa (n° 5395)

Applicazione

- BAIO® è un sistema modulare. Tutte le saracinesche e raccordi con estremità liscia possono essere infilati e bloccati nei manicotti BAIO®. In questo modo si possono realizzare senza flangia anche le combinazioni a saracinesca più esigenti, fino a DN 300. Inoltre il raccordo si può smontare senza attrezzi. Tutte le saracinesche e raccordi BAIO® di serie sono dotati di guarnizioni TYTON per gas. Il manicotto ad innesto è adatto per i seguenti tipi di tubo:
 - Tubi in ghisa
 - Con guarnizione standard TYTON (n° 5395), protezione antisfilamento con guarnizione TYTON-SIT (n° 5397) o BAIO®-SIT (n° 5380); smontabile dall'esterno
 - Tubi in ghisa Ecopur
 - Con guarnizione standard TYTON (n° 5395), protezione antisfilamento con BAIO®-SIT (n° 5380); smontabile dall'esterno
 - Tubi in PE
 - Con estremità in PE da saldare (n° 4520)
 - Tubo d'acciaio
 - con raccordo om acciaio 4531
 - Specificare l'impiego con gas naturale al fine di poter effettuare la prova richiesta secondo DIN 3230-5 (PG1 per raccorderia interrata e PG3 per raccorderia negli impianti) con il relativo certificato di collaudo 3.1 in conformità a DIN EN 10204.

Caratteristiche

- Angolazione
 - DN 80 a DN 150: max. 3°
 - DN 200 a DN 300: max. 2°
- Valore di pressione PN 5

Materiale

- Corpo
 - Ghisa sferoidale EN-GJS-400 (GGG 40)
 - Rivestimento in EWS secondo GSK, RAL-GZ 662, spessore dello strato min. 250 µm
 - Verniciatura giallo RAL 1021
- Manicotti ad innesto
 - secondo DIN 28603
- Guarnizioni
 - NBR

	DN	PN (bar)	L (mm)	T (mm)	Peso (kg)
8065100032	100	5	145	120	6.200
8065125032	125	5	145	125	8.200
8065150032	150	5	150	125	9.600
8065200032	200	5	165	145	14.200