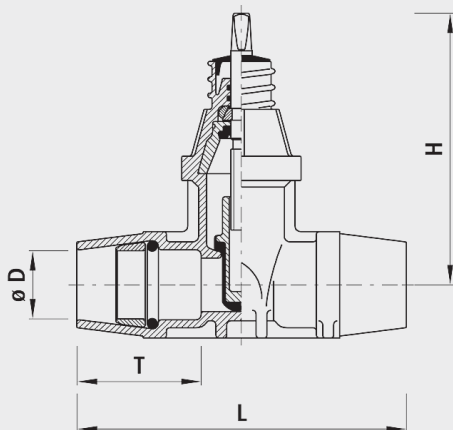


Saracinesca per allacciamenti POM con manicotti ad innesto PE, PN 16

2610



Applicazione

- Nell'ambito delle saracinesche per allacciamenti per gas e acqua, Hawle offre il programma più svariato a livello mondiale. Le saracinesche per allacciamenti si suddividono nei seguenti gruppi:
- Saracinesca a cuneo rivestito di gomma da $\frac{3}{4}$ a 2"
 - La costruzione robusta e senza manutenzione ha il vantaggio che in posizione aperta è disponibile l'intera sezione della tubazione. Ne deriva un calo di pressione estremamente ridotto.
- Valvole a squadra da 1 a 2"
 - Costruzione con guarnizione non metallica. Particolarmente adatta in condizioni difficili negli scavi.
 - Saracinesca per allacciamenti (n° 2491) disponibile con scarico automatico integrato
 - Tante varianti di derivazioni con raccordi ad innesto Hawle (vedere capitolo K)
 - Tecnica ZAK®: Sistema di allacciamento senza filettatura. Per una giunzione rapida e priva di corrosione.

Caratteristiche

- Con bicchiere per PE.
- Temperatura di esercizio -max. 40 °C
- Valore di pressione PN 16

Temperatura

- max. 30 °C

Materiale

- Corpo
 - POM

	ø D	PN (bar)	L (mm)	H (mm)	T (mm)	Peso (kg)	N° CPN 411	N° CPN 412
2610025000	25	16	152	177	52	0.750		
2610032000	32	16	175	177	63	0.950	911212	814111
2610040000	40	16	210	205	78	1.450	911213	814112
2610050000	50	16	245	205	92	1.650	911214	814113
2610063000	63	16	260	220	100	2.200	911215	814114