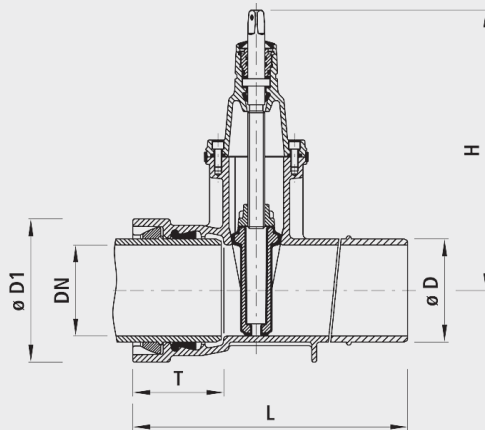


Saracinesca con estremità lisce/manicotto ad innesto BLS[®], con cordone di saldatura, PN 16

4027



Applicazione

- Il manicotto BLS[®] può essere utilizzato per tubi con cordoni di saldatura che devono essere dotati di protezione antisfilamento tramite lucchetto. Usando ad esempio una guarnizione TYTONSIT, il raccordo può essere tranquillamente impiegato anche per tutti i tubi ad innesto. L'esecuzione della raccorderia avviene secondo la comprovata tecnologia per saracinesca E3. Tutte le saracinesche e raccordi BLS[®] di serie sono dotati di guarnizioni TYTON per acqua.

Caratteristiche

- Temperatura di esercizio - max. 40 °C
- Valore di pressione PN 16

Dispositivo di bloccaggio






- Bloccaggio antisfilamento o anello di bloccaggio per estremità di tubo con cordone di saldatura (N° 5910)

Materiale

- Corpo
 - Ghisa sferoidale EN-GJS-400 (GGG 40),
 - Rivestimento EWS secondo GSK, RAL-GZ 662, spessore dello strato min. 250 µm
- Manicotti ad innesto
 - secondo DIN 28603
- Guarnizioni
 - EPDM
 - Omologazioni KTW e W 270

Attenzione

- I dispositivi di bloccaggio sono esclusi dalla fornitura.

	DN	ø D	PN (bar)	H (mm)	L (mm)	T (mm)	ø D1 (mm)	Peso (kg)	N° CPN 411	N° CPN 412	BIM / CAD
4027080000	80	98	16	313	422	127	156	20.500	812218	811521	
4027100000	100	118	16	343	440	135	178	24.500	812219	811522	
4027125000	125	144	16	421	494	143	208	37.500	812221	811523	
4027150000	150	170	16	433	513	150	235	44.500	812222	811524	
4027200000	200	222	16	541	545	160	295	72.000	812223	811525	
4027250000	250	274	16	649	580	165	356	114.000	812224	811526	
4027300000	300	326	16	731	638	170	414	168.000	812225	811527	