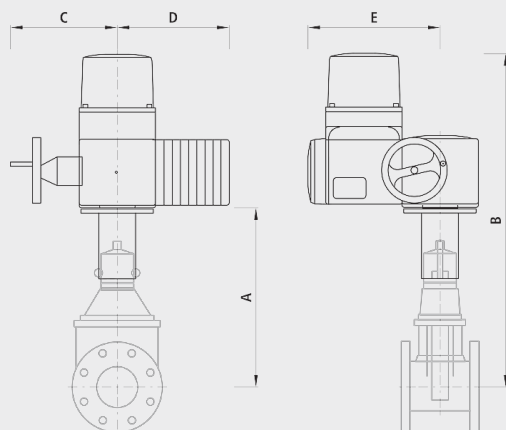


Azionamento AUMA elettrico, 230 Vc.a.

4991



Applicazione

- Il dispositivo di azionamento elettrico AUMA può essere montato su tutte le saracinesche Hawle E2/3 da DN 50.
- Possibile montaggio a posteriori
- Raccordo di transizione (lanterna) incluso nella fornitura

Caratteristiche

- Dispositivo di rotazione di tipo SA per il comando di apertura/chiusura monofase a 230 Vc.a., corrente alternata
- Tipo di protezione IP 68 (Standard)
- Con 2 limitatori di coppia e 2 finecorsa
- Indicatore di posizione ottico
- Volantino per l'azionamento di emergenza manuale
- Riscaldamento integrato nel motore da 5 fino a 20 W, max. 0,1 Amp.
- Tempi di chiusura in secondi per corsa, secondo la tabella (t/s)

Attenzione

- Parte superiore speciale con mandrino rivestito per azionamenti motore in uso regolare disponibile a partire da DN 150

	DN	PN (bar)	Tipo	A (mm)	B (mm)	C (mm)	D (mm)	E (mm)	T/S	Peso (kg)
4991V00051	50	10/16/25	SA07.6	319	610	249	565	238	37	29.000
4991V00066	65	10/16/25	SA07.6	382	673	249	565	238	48	29.000
4991V00081	80	10/16/25	SA07.6	389	680	249	565	238	60	29.000
4991V00101	100	10/16/25	SA07.6	426	717	249	565	238	75	29.000
4991V00126	125	10/16/25	SA10.2	498	791	254	571	248	93	35.000
4991V00151	150	10/16/25	SA10.2	510	803	254	571	248	112	35.000
4991V00201	200	10/16/25	SA10.2	617	910	254	571	248	127	35.000
4991V00251	250	10/16/25	SA14.2	821	1009	338	622	286	157	69.000
4991V00301	300	10/16/25	SA14.2	928	1093	338	622	286	136	69.000
4991V00351	350	10/16/25	SA14.2	1038	1178	338	622	286	160	69.000
4991V00401	400	10/16/25	SA14.2	1147	1336	338	622	286	155	71.000