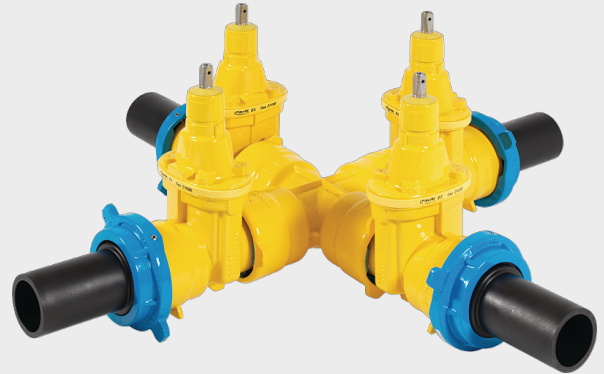
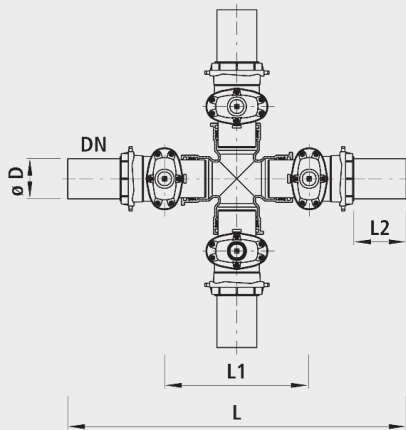


## Combi-4 con estremità in PE da saldare, PN 5

4434



## Applicazione

- La raccorderia in PE con estremità da saldare può essere saldamente collegata tramite manicotti elettrosaldabili o saldature testa a testa con elemento riscaldante.
- In caso delle saracinesche, le estremità in PE da saldare si possono sostituire singolarmente.
- Adatta per tubi in PE. La lavorazione si basa sulle direttive VKR (Unione dei fabbricanti di tubi di plastica, componenti di tubazioni, Aarau).
- Specificare l'impiego con gas naturale al fine di poter effettuare la prova richiesta secondo DIN 3230-5 (PG1 per raccorderia interrata e PG3 per raccorderia negli impianti) con il relativo certificato di collaudo 3.1 in conformità a DIN EN 10204.

## Caratteristiche

- I raccordi in PE possono essere sostituiti in caso di necessità o di trasformazione. In tal modo la rubinetteria può essere riutilizzata in caso di raccordo in PE difettoso.
- Tronchetto maschio standard: PE 100 SDR 11, disponibile anche tornito in SDR 17
- Valore di pressione PN 5

## Materiale

- Corpo
  - Ghisa sferoidale EN-GJS-400 (GGG 40)
  - Rivestimento in EWS secondo GSK, RAL-GZ 662, spessore dello strato min. 250  $\mu\text{m}$
  - Verniciatura giallo RAL 1021
- Guarnizioni
  - O-Ring: NBR-Duo
  - Guarnizione manicotto: NBR
- Estremità da saldare
  - Standard: PE 100, SDR 11
  - Su richiesta: tornito su SDR 17
- Bussola di appoggio
  - INOX

## Attenzione

- Combinazioni speciali o altre combinazioni fino al d 355 mm su richiesta

	DN	ø D	PN (bar)	L (mm)	L1 (mm)	L2 (mm)	Peso (kg)
4434080090	80	90	5	1170	510	145	99.200
4434100110	100	110	5	1260	550	165	126.000
4434100125	100	125	5	1290	550	180	127.200
4434125140	125	140	5	1430	595	200	196.400
4434125160	125	160	5	1460	595	215	198.000
4434150160	150	160	5	1520	660	215	216.000
4434150180	150	180	5	1540	660	225	217.600
4434150200	150	200	5	1620	660	160	220.800
4434200200	200	200	5	1730	790	240	352.000
4434200225	200	225	5	1760	790	255	354.800
4434200250	200	250	5	1800	790	280	356.400