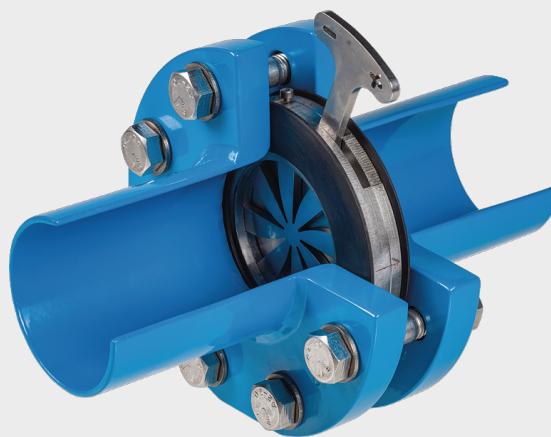
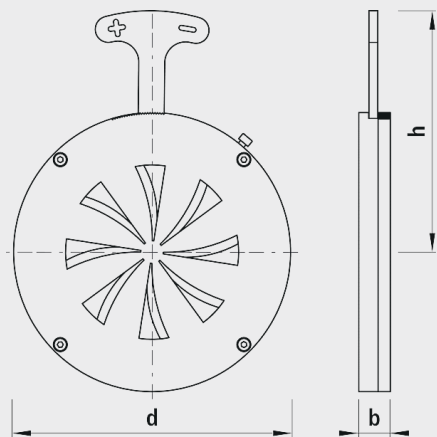


Diaframma per montaggio della flangia, tipo B

1090



Applicazione

- Impiego nell'ambito dell'acqua potabile (altri fluidi su richiesta)
- Elemento di strozzamento statico per regolare una portata volumetrica costante
- Utilizzo come diaframma a pressione dinamica come protezione per cavitazione dopo le valvole
- Non utilizzabile come elemento di chiusura

Modalità di funzionamento

- Il diaframma viene montato tra due flange. La regolazione avviene secondo le indicazioni del produttore. Il vantaggio di questo diaframma è la regolabilità quando è montato.

Informazioni sul prodotto

- Per il dimensionamento del diaframma attenersi ai seguenti dati: portata volumetrica richiesta, differenza di pressione necessaria o altri dati.

Montaggio e installazione

- Montaggio tra le flange e la guarnizione su entrambi i lati.

Attenzione

- Per regolare il diaframma utilizzare unicamente l'utensile di regolazione (n° 1199000101).

Vantaggio

- Regolabilità nel stato montato.
- versione auticorrosiva assente di manutenzione

	DN	PN (bar)	B (mm)	D (mm)	H (mm)	Peso (kg)	BIM / CAD
1090040500	40	16	18	90	102.5	0.837	
1090050500	50	16	18	105	110	1.114	
1090065500	65	16	18	125	120	1.527	
1090080500	80	16	18	140	128	1.713	
1090100500	100	16	18	160	138.5	2.147	
1090125500	125	16	23	190	154	3.400	
1090150500	150	16	23	210	172.5	4.185	
1090200500	200	10	23	265	204	6.145	
1090200516	200	16	23	265	200	6.334	