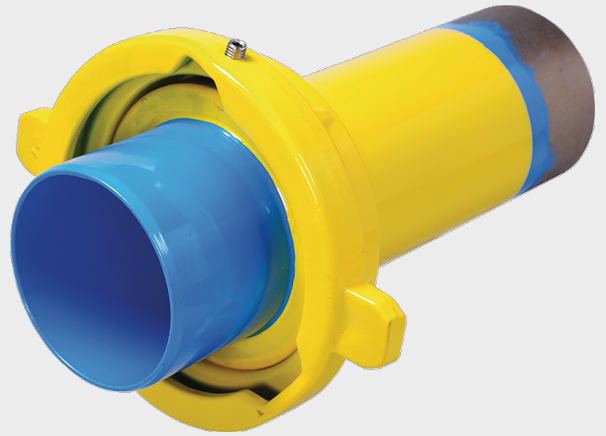
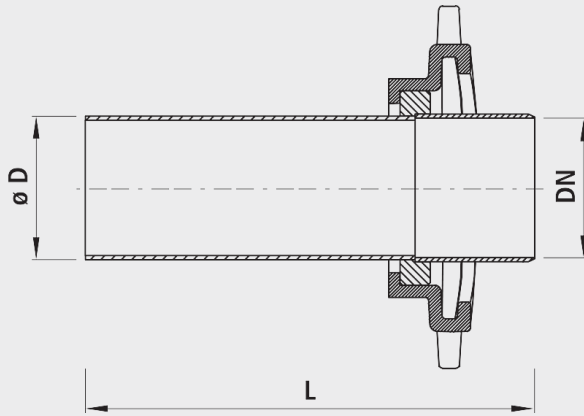


Estremità da saldare in acciaio, PN 5

4531



Applicazione

- BAIO® è un sistema modulare. Tutte le saracinesche e raccordi con estremità liscia possono essere infilati e bloccati nei manicotti BAIO®. In questo modo si possono realizzare senza flangia anche le combinazioni a saracinesca più esigenti, fino a DN 300. Inoltre il raccordo si può smontare senza attrezzi. Tutte le saracinesche e raccordi BAIO® di serie sono dotati di guarnizioni TYTON per gas. Il manicotto ad innesto è adatto per i seguenti tipi di tubo:
 - Tubi in ghisa
 - Con guarnizione standard TYTON (n° 5395), protezione antisfilamento con guarnizione TYTON-SIT (n° 5397) o BAIO®-SIT (n° 5380); smontabile dall'esterno
 - Tubi in ghisa Ecopur
 - Con guarnizione standard TYTON (n° 5395), protezione antisfilamento con BAIO®-SIT (n° 5380); smontabile dall'esterno
 - Tubi in PE
 - Con estremità in PE da saldare (n° 4520)
 - Tubo d'acciaio
 - con raccordo om acciaio 4531
 - Specificare l'impiego con gas naturale al fine di poter effettuare la prova richiesta secondo DIN 3230-5 (PG1 per raccorderia interrata e PG3 per raccorderia negli impianti) con il relativo certificato di collaudo 3.1 in conformità a DIN EN 10204.

Materiale

- Corpo
 - Ghisa sferoidale EN-GJS-400 (GGG 40)
 - Rivestimento in EWS secondo GSK, RAL-GZ 662, spessore dello strato min. 250 µm
 - Verniciatura giallo RAL 1021
- Manicotti ad innesto
 - secondo DIN 28603
- Guarnizioni
 - NBR

Caratteristiche

- Saldatura longitudinale tubo in acciaio eseguita secondo DIN 2470
- Anello di serraggio GJS-400
- Rivestimento EWS
- Angolazione
 - DN 80 a DN 150: max. 3°
 - DN 200 a DN 300: max. 2°
- Valore di pressione PN 5

Montaggio e installazione

- Particolarmente adatto per tubazioni in acciaio con protezione catodica dalla corrosione

Attenzione

- Anello di bloccaggio

	DN	ø D	L (mm)	Peso (kg)
4531V00800	80	88	270	7.300
4531V01000	100	114	270	8.400
4531V01250	125	139	275	10.000
4531V01500	150	168	280	14.100
4531V02000	200	219	285	22.100