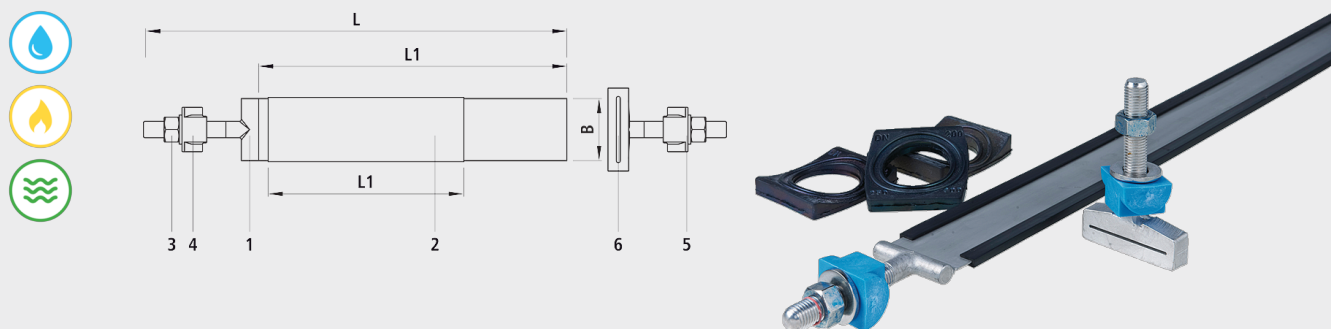


Fascetta universale INOX accorciabile, senza terra

3115



Applicazione

- Adatta per tutti i collari di presa universali a fascetta singola e doppia DN 100 - DN 500
- Uso correlato ai collari a doppia fascetta, diametro esterno del tubo reso noto.

Caratteristiche

- La guarnizione della sella 3140 per l'apposito intervallo è inclusa nella fornitura.
- Coppia torcente del dado max. 100 Nm

Materiale

- 1: Fascetta: Acciaio INOX V4A, DIN 1.457160 x 1,5 mm (DIN 1,4408)
- 2: Base: Gomma (n° 3119)
- 3: Dado M 16: V4A, rivestito con molibdeno
- 4: Pezzo di articolazione: Plastica (n° 3160)
- 5: Rondella: Acciaio INOX V4A, DIN 1.4408
- 6: T di montaggio

Montaggio e installazione

- La fascetta universale può essere adattata a qualsiasi diametro esterno nell'intervallo indicato. A tale scopo su un'estremità della fascetta è saldato un raccordo a T filettato, mentre sull'estremità opposta della lamiera viene infilato un raccordo a T per il montaggio. Tagliare a misura le lamiere delle fascette e bordare gradualmente (seguire le istruzioni di montaggio in dotazione).

	DN	DA min-max (mm)	B (mm)	L (mm)	L1 (mm)	L2 (mm)	Peso (kg)
3115108260	100-200	108-260	60	810	700	600	1.350
3115260335	200-300	260-335	60	1040	930	830	1.600
3115335440	300-400	335-440	60	1360	1250	1150	1.900
3115440500	400-500	440-500	60	1540	1430	1330	2.050
3115500610	500	500-610	60	1890	1780	1680	2.400

