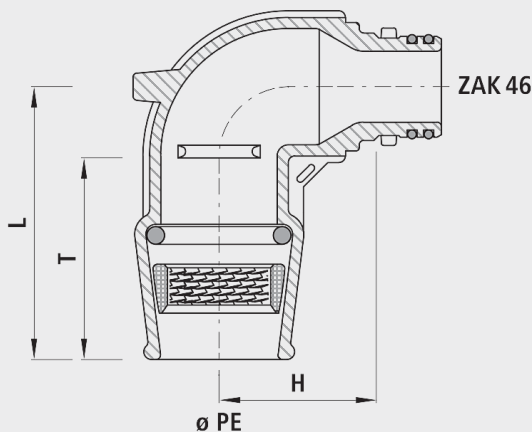


Raccordo ad innesto 90° in ghisa, con attacco ZAK®

6450



Applicazione

- Per tutti i tubi in PE
- I raccordi ad innesto Hawle vengono impiegati con successo da oltre 50 anni. La tecnica di collegamento convincente e facile offre una presa ottimale del tubo in PE nel raccordo. Tramite l'anello di bloccaggio ed un O-Ring robusto vengono garantite sicurezza di trazione e tenuta.

Caratteristiche

- Nessuna bussola di appoggio necessaria per tubazioni idriche e di aria compressa
- Nessuna tensione, né indebolimento del tubo in PE
- Le forze di tenuta e di antisfilamento sempre sufficienti che vengono regolate in automatico dalla pressione interna del mezzo.
- Grazie alla scelta dei materiali in ghisa o POM, nessuna corrosione elettrochimica nei collari di presa e nelle saracinesche per allacciamenti
- Possibilità di smontaggio con estrattori (n° 6010)
- Temperatura di esercizio -max. 40 °C
- Valore di pressione PN 16
- Protezione contro la corrosione integrata
 - Le superfici filettate metalliche, non rivestite provocano corrosione e incrostazioni. Ne consegue un flusso ridotto ed elevati costi di risanamento.

Materiale

- Raccordo ad innesto in ghisa
 - Ghisa sferoidale EN-GJS-400 (GGG 40) oppure ghisa grigia EN-GJL-250 (GG 25)
 - Rivestimento in EWS secondo GSK, RAL-GZ 662, spessore dello strato min. 250 µm

Attenzione

- Per evitare la corrosione elettrolitica, i raccordi ad innesto in ghisa non devono essere collegati a pezzi speciali in INOX oppure in ottone. Hawle Armaturen AG respinge tutti i diritti di garanzia per tali installazioni.

| | ø PE | PN (bar) | ZAK® | L (mm) | H (mm) | T (mm) | Peso (kg) | N° CPN 411 | N° CPN 412 |
|------------|-------------|---------------------|-------------|-------------------|-------------------|-------------------|----------------------|-----------------------|-----------------------|
| 6450032000 | 32 | 16 | 46 | 90 | 60 | 60 | 1.100 | 454212 | 455111 |
| 6450040000 | 40 | 16 | 46 | 105 | 65 | 75 | 1.300 | 454213 | 455112 |
| 6450050000 | 50 | 16 | 46 | 130 | 70 | 90 | 1.850 | 454214 | 455113 |
| 6450063000 | 63 | 16 | 46 | 140 | 75 | 105 | 2.400 | 454215 | 455114 |