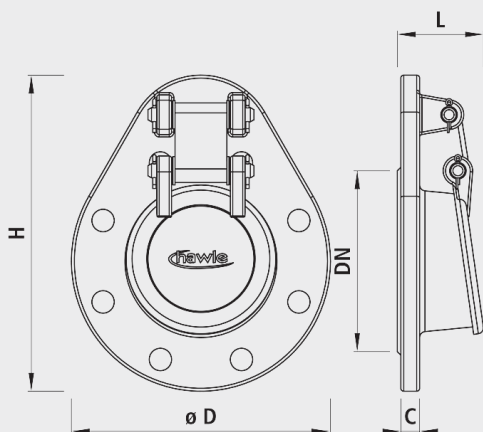


## Valvola antiroditori, per acqua, PN 10

# 8630



### Applicazione

- Chiusa o denominata anche chiusura a falda
- per lo svuotamento del serbatoio o altretubazioni
- Lo snodo esterno impedisce l'ostruzione tramite il libero svuotamento.

### Materiale

- Corpo: ghisa sferoidale rivestimento in polveri epossidiche
- Guarnizione: NBR

	DN	PN (bar)	L (mm)	H (mm)	ø D (mm)	ø C (mm)	Peso (kg)
8630050000	50	16	56	178	165	21	3.100
8630065000	65	16	56	198	185	21	3.700
8630080000	80	16	68	245	200	21	5.200
8630100000	100	16	73	268	220	21	5.900
8630125000	125	16	78	295	250	21	7.800
8630150000	150	16	80	318	285	25	10.000
8630200000	200	10	130	406	340	25	23.000
8630250000	250	10	138	462	405	25	30.000
8630300000	300	10	142	518	455	25	37.000