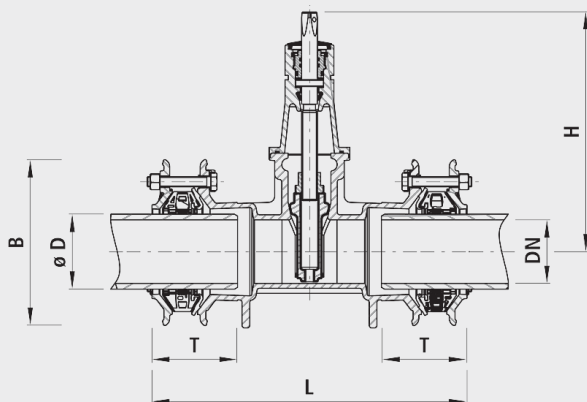


Saracinesca SYNOFLEX con manicotti multiuso, PN 16

4212

**Applicazione**

- Manicotti multiuso con la valida tecnologia E3
- Il giunto multiuso HAWLE-SYNOFLEX è l'alternativa economica alla tecnica di saldatura. È utilizzato nell'ambito dell'approvvigionamento di acqua potabile e dello smaltimento dell'acqua di scarico. Ciò serve per garantire un collegamento antisfilamento di tutti i tipi comuni di tubi in ghisa, acciaio, PE e PVC oppure la giunzione di tubi con vari diametri esterni e nello specifico in cattive condizioni meteorologiche. Nel caso di tubi in cemento fibroso non è garantita la protezione antisfilamento.

Caratteristiche

- Possibile angolazione fino a max. 8° (+/-4° per singolo manicotto)
- Quote di accoppiamento-flangia - secondo EN 1092-2
- Temperatura di esercizio -max. 40 °C
- Valore di pressione PN 16
- Certificato SSIGA

Dispositivo di bloccaggio

- Giunto multiuso resistente alla trazione per tutti i tipi di tubo

Materiale

- Corpo e anello elastico
 - Ghisa sferoidale EN-GJS-400 (GGG 40)
 - Rivestimento in EWS secondo GSK, RAL-GZ 662, spessore dello strato min. 250 µm
- Guarnizione
 - EPDM
- Anello SYNOFLEX
 - POM
- Elementi antisfilamento
 - Acciaio, anticorrosione
 - Applicato su ogni singolo elemento di appoggio
- Viti
 - Lubrificato a vita
 - Con protezione antitorsione INOX

Attenzione

- Nel caso dei tubi in cemento fibroso non è garantita la resistenza alla trazione.
- In caso di giunzione resistente alla trazione con tubi in PE è assolutamente necessario montare una manicotto di supporto.
- La massima profondità d'innesto non deve essere superata per garantire uno spazio tra i tubi o prima della battuta.

	DN	ø D min./max.	PN (bar)	H (mm)	L (mm)	T min./max.	B (mm)	Peso (kg)	N° CPN 412
4212100000	100	104-132	16	343	550	119-136	260	31.000	811612
4212125000	125	131-160	16	421	652	143-161	290	48.000	811613
4212150000	150	155-192	16	433	540	126-143	350	52.000	811614
4212200000	200	198-230	16	541	770	143-161	405	87.000	811615