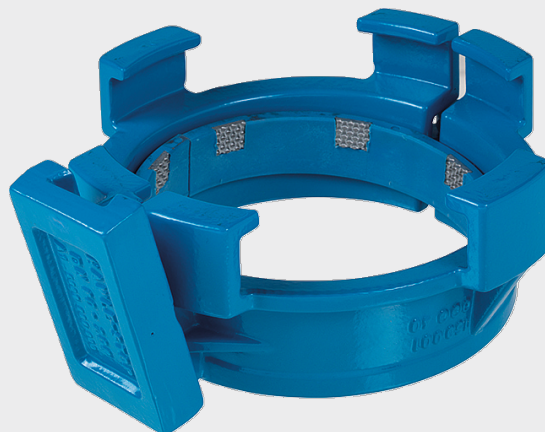
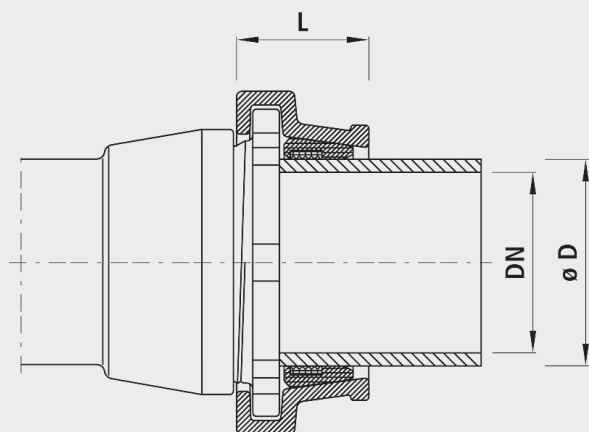


## Protezione antisfilamento per manicotti a vite, PN 16

5800

**Applicazione**

- Per tutti i modelli di rubinetterie con manicotti a vite e tubi con manicotti a vite e tubi in ghisa plastificata DIN (Ecopur)
- Il manicotto a vite è adatto per i seguenti tipi di tubo:
  - Tubi in ghisa:
    - con guarnizione standard ad anello di avvitamento: anello a vite, anello di contatto, anello di appoggio, anello di tenuta; protezione antisfilamento (n° 5800) esterno
  - Tubi in ghisa Ecopur:
    - con guarnizione standard ad anello di avvitamento; protezione antisfilamento (n° 5800) esterno
  - Tubi in PE:
    - con estremità in PE da saldare (n° 4523 e 4524)

**Caratteristiche**

- Temperatura di esercizio - max. 40 °C
- Valore di pressione PN 16

**Materiale**

- Collare e pezzo di serraggio: GGG 40
- Spina in acciaio: INOX
- Anello di bloccaggio PA
- Corpo:
  - Ghisa sferoidale EN-GJS-400 (GGG 40)
  - Rivestimento in EWS secondo GSK, RAL-GZ 662, spessore dello strato mit. 250 µm

**Attenzione**

- L'anello di bloccaggio deve essere infilato sul tubo prima del montaggio. In caso di montaggio successivo sussiste pericolo di rottura.

	<b>DN</b>	<b>ø D</b>	<b>PN (bar)</b>	<b>L (mm)</b>	<b>Peso (kg)</b>	<b>N° CPN 411</b>	<b>N° CPN 412</b>
5800080000	80	98	16	85	3.500	228818	228821
5800100000	100	118	16	90	4.000	228819	228822
5800125000	125	144	16	100	4.500	228821	228823
5800150000	150	170	16	100	6.000	228822	228824
5800200000	200	222	16	110	8.000	228823	228825