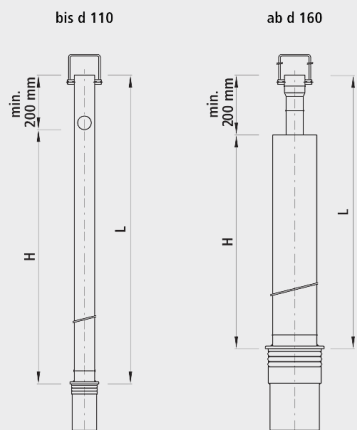


Scarico di fondo e sfioratore, tipo US

2101



Applicazione

- Come scarico di fondo e sfioratore con sifonamento nel fondello

Materiale

- Polipropilene (PP)
- INOX su richiesta

Montaggio e installazione

- Le guarnizioni vengono compresse completamente a tenuta stagna reclinando la staffa di fissaggio.

Attenzione

- In caso d'ordine indicare l'altezza dello sfioratore (H) e/o la lunghezza di montaggio (L).

	Tubo di livello (mm)	Peso (kg)	N° CPN 411
2101075000	75	4.000	842522
2101110000	110	5.000	842524
2101160000	160	6.000	842526
2101200000	200	8.000	842528