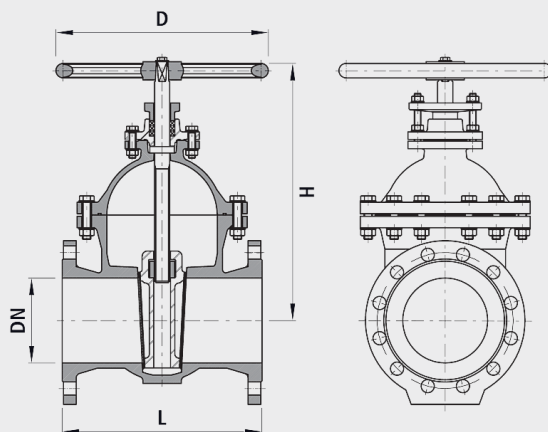


Saracinesca flangiata, PN 40

4018



Caratteristiche

- Corpo
 - secondo DIN EN 1092-2
 - DN 25 a DN 150: PN 40
 - incl. volantino
- Temperatura di esercizio
 - max. 40 °C

Materiale

- Corpo
 - Fonte grise EN-GJL-400 (GG 40),
 - Rivestimento EWS secondo GSK, RAL-GZ 662, spessore dello strato min. 250 µm
- Sede della guarnizione
 - Lega di bronzo stagno, tenuta metallica

Attenzione

- altre dimensioni su richiesta

	DN	PN (bar)	H (mm)	L (mm)	D (mm)	Peso (kg)
4018040000	40	40	280	240	200	21.000
4018050000	50	40	290	250	225	27.000
4018065000	65	40	330	270	280	40.000
4018080000	80	40	350	280	280	45.000
4018100000	100	40	400	330	320	68.000
4018125000	125	40	460	360	360	90.000
4018150000	150	40	520	390	360	120.000