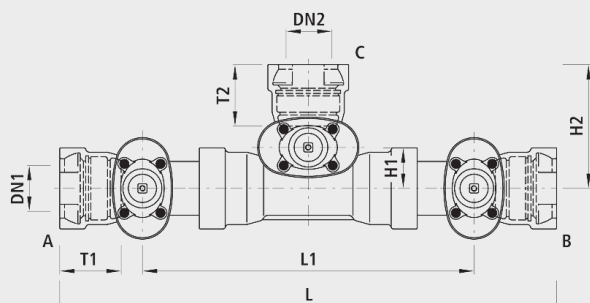


## Combi-3 BLS<sup>®</sup>, PN 16

# 4496



### Applicazione

- Il manicotto BLS<sup>®</sup> può essere utilizzato per tubi con cordoni di saldatura che devono essere dotati di protezione antisfilamento tramite lucchetto. Usando ad esempio una guarnizione TYTONSIT, il raccordo può essere tranquillamente impiegato anche per tutti i tubi ad innesto. L'esecuzione della raccorderia avviene secondo la comprovata tecnologia per saracinesca E3. Tutte le saracinesche e raccordi BLS<sup>®</sup> di serie sono dotati di guarnizioni TYTON per acqua.

### Caratteristiche

- Temperatura di esercizio - max. 40 °C
- Valore di pressione PN 16

### Dispositivo di bloccaggio

- Bloccaggio antisfilamento o anello di bloccaggio per estremità di tubo senza cordone di saldatura
- I dispositivi di bloccaggio sono esclusi dalla fornitura.

### Materiale

- Corpo
  - Ghisa sferoidale EN-GJS-400 (GGG 40),
  - Rivestimento EWS secondo GSK, RAL-GZ 662, spessore dello strato min. 250 µm
- Manicotti ad innesto
  - secondo DIN 28603
- Guarnizioni
  - EPDM
  - Omologazioni KTW e W 270

### Attenzione

- Combinazione di Combi-T (n° 4330) e saracinesca (n° 4027), raccordate con con bloccaggio antisfilamento, incl. protezione del manicotto

	<b>DN1 (mm)</b>	<b>DN2 (mm)</b>	<b>PN (bar)</b>	<b>L (mm)</b>	<b>L1 (mm)</b>	<b>H1 (mm)</b>	<b>H2 (mm)</b>	<b>T1 (mm)</b>	<b>T2 (mm)</b>	<b>Peso (kg)</b>	<b>N° CPN 411</b>	<b>N° CPN 412</b>
4496100100	100	100	16	1090	730	90	270	135	135	92.000	825312	822312
4496125100	125	100	16	1198	790	105	285	145	135	115.000	825363	822343
4496125125	125	125	16	1223	815	115	320	145	145	130.000	825313	822313
4496150100	150	100	16	1246	840	115	295	150	135	143.000	825364	822344
4496150125	150	125	16	1286	880	120	327	150	145	161.000	825374	822354
4496150150	150	150	16	1286	880	150	331	150	150	164.200	825314	822314
4496200100	200	100	16	1310	870	140	320	160	135	214.000	825365	822345
4496200125	200	125	16	1350	910	147	354	160	145	233.000	825375	822355
4496200150	200	150	16	1350	910	147	358	160	150	237.000	825385	822365