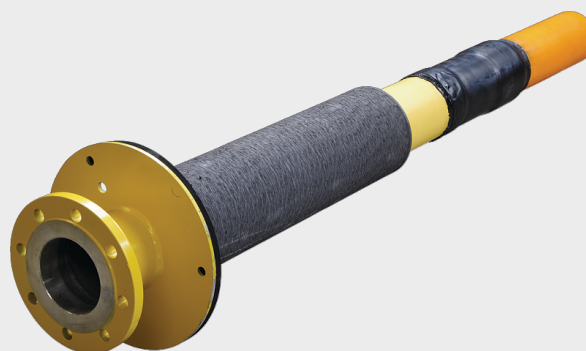
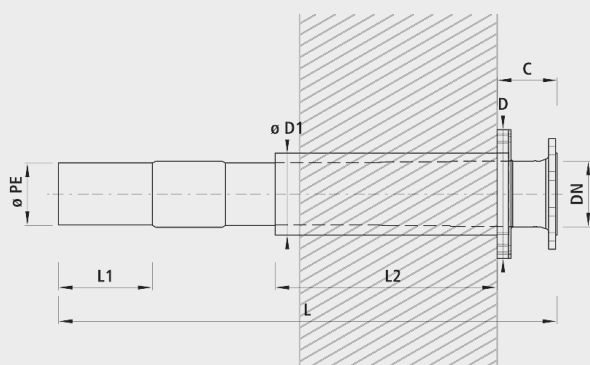


Passaggio di muro flangia/PE per fissaggio al muro, dritto, PN 5

6857



Caratteristiche

- Collegamento flangiato
- Fissaggio a punto fisso presente
- Flangia: foro PN 16

Materiale

- Collegamento in acciaio/PE completamente incapsulato
- Estremità da saldare: PE 100, SDR 11
- Tubo di protezione: PVC irruvidito

Montaggio e installazione

- Per fissaggio diretto nel muro

	$\varnothing PE$	DN	L (mm)	L1 (mm)	L2 (mm)	D (mm)	$\varnothing D1$ (mm)	C cm	$\varnothing KB N$ (mm)	Peso (kg)
6857090080	90	80	1420	255	600	300 \varnothing	125	10.5	150	26.000
6857110100	110	100	1480	310	600	300 \varnothing	158	11.5	200	27.400
6857125100	125	100	1430	255	600	300 \varnothing	158	11.5	200	27.400
6857160150	160	150	1460	255	600	330 \square	200	13.5	250	55.000
6857180150	180	150	1460	255	600	330 \square	200	13.5	250	60.000
6857225200	225	200	1600	300	600	330 \square	250	14.0	300	90.600