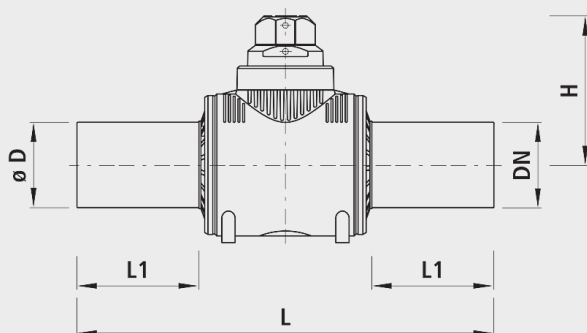


Rubinetto a sfera in PE saldato, PN 10

6890



Applicazione

- Rubinetto a sfera PE per condutture sotterranee del gas
- Il rubinetto a sfera completamente in plastica è resistente alla corrosione, in quanto non sono presenti elementi in metallo.
- Sistema completamente incapsulato che non richiede alcuna manutenzione
- Adatto per saldatura a specchio o a manicotto

Caratteristiche

- Rubinetto a sfera completamente in plastica
- Guarnizione tripla con O-ring
- Rubinetto a sfera con superficie interna liscia contro i depositi e le incrostazioni
- Estremità lisce in PE PE100, SDR11
- Certificato SSIGA

	DN	ø D	PN (bar)	L (mm)	L1 (mm)	H (mm)	Peso (kg)
6890015020	15	20	5	265	72	134	0.500
6890020025	20	25	5	265	72	134	0.500
6890025032	25	32	5	275	76	134	0.500
6890032040	32	40	5	300	84	142	0.500
6890040050	40	50	5	330	92	156	0.800
6890050063	50	63	5	350	100	173	3.200
6890080090	80	90	5	440	128	240	3.200
6890100110	100	110	5	500	148	267	4.600