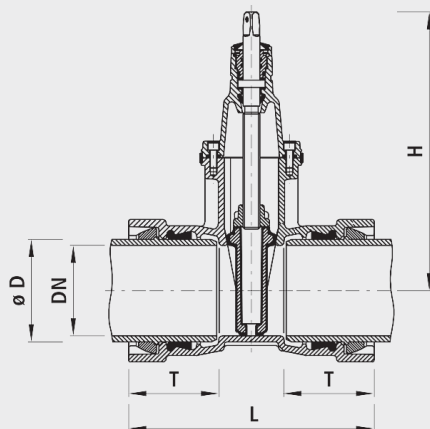


Saracinesca con manicotto ad innesto BLS[®], PN 16

4020



Applicazione

- Il manicotto BLS[®] può essere utilizzato per tubi con cordoni di saldatura che devono essere dotati di protezione antisfilamento tramite lucchetto. Usando ad esempio una guarnizione TYTONSIT, il raccordo può essere tranquillamente impiegato anche per tutti i tubi ad innesto. L'esecuzione della raccorderia avviene secondo la comprovata tecnologia per saracinesca E3. Tutte le saracinesche e raccordi BLS[®] di serie sono dotati di guarnizioni TYTON per acqua.

Caratteristiche

- Temperatura di esercizio - max. 40 °C
- Valore di pressione PN 16

Materiale

- Corpo
 - Ghisa sferoidale EN-GJS-400 (GGG 40),
 - Rivestimento EWS secondo GSK, RAL-GZ 662, spessore dello strato min. 250 µm
- Manicotti ad innesto
 - secondo DIN 28603
- Guarnizioni
 - EPDM
 - Omologazioni KTW e W 270

Attenzione

- I dispositivi di bloccaggio sono esclusi dalla fornitura.

	DN	ø D	PN (bar)	H (mm)	L (mm)	T (mm)	Peso (kg)	N° CPN 411	N° CPN 412	BIM / CAD
4020100000	100	118	16	343	364	135	28.000	811219	811422	
4020125000	125	144	16	421	414	143	43.000	811221	811423	
4020150000	150	170	16	433	422	150	46.000	811222	811424	
4020200000	200	222	16	541	445	160	81.000	811223	811425	