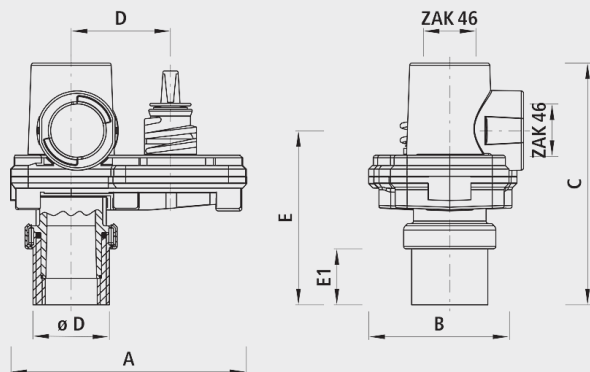


Hawlinger da saldare in PE ZAK®, PN 16

2280



Applicazione

- L'estremità in PE da saldare d 63 mm si può saldare con i comuni collari di presa elettro-saldabili.

Caratteristiche

- Uscita verticale e orizzontale ZAK® 46
- Temperatura di esercizio -max. 40 °C
- Valore di pressione PN 16
- Protezione contro la corrosione integrata - Le superfici filettate metalliche, non rivestite provocano corrosione e incrostazioni. Ne consegue un flusso ridotto ed elevati costi di risanamento.

Materiale

- Corpo
 - Ghisa sferoidale EN-GJS-400 (GGG 40)
 - Rivestimento in EWS secondo GSK, RAL-GZ 662, spessore dello strato min. 250 µm

		Ø D	ZAK®	PN (bar)	A (mm)	B (mm)	C (mm)	D (mm)	E (mm)	E1	Foratur a-Ø max. (mm)	Peso (kg)	N° CPN 411
2280046063		63	46	16	195	125	210	82	155	56	35	6.300	816455
2280146063	x	63	46	16	195	125	200	81	145	50	35	6.300	

x = Con funzione di svuotamento integrata. Dopo la chiusura del raccordo, si svuota automaticamente.