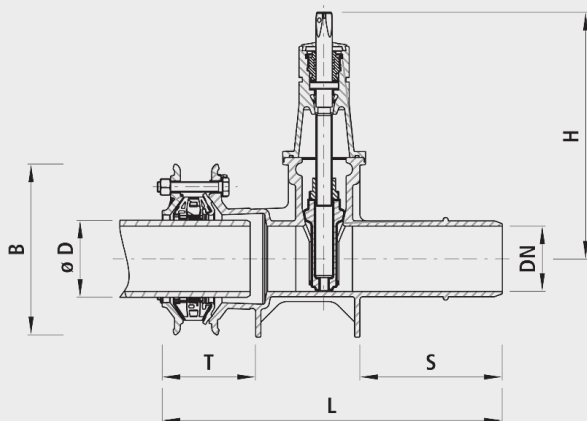


## Saracinesca SYNOFLEX con manicotto multiuso/estremità lisce BLS<sup>®</sup>, PN 16

4253



### Applicazione

- Saracinesca di transizione manicotto multiuso/elemento BLS<sup>®</sup> con estremità liscia con la valida tecnologia E3
- Giunto multiuso resistente alla trazione "SYNOFLEX" per tutti i tipi di tubo
- Il giunto multiuso HAWLE-SYNOFLEX è l'alternativa economica alla tecnica di saldatura. È utilizzato nell'ambito dell'approvvigionamento di acqua potabile e dello smaltimento dell'acqua di scarico. Ciò serve per garantire un collegamento antisfilamento di tutti i tipi comuni di tubi in ghisa, acciaio, PE e PVC oppure la giunzione di tubi con vari diametri esterni e nello specifico in cattive condizioni meteorologiche. Nel caso di tubi in cemento fibroso non è garantita la protezione antisfilamento.
- Temperatura di esercizio  
- max. 40 °C

### Caratteristiche

- Possibile angolazione fino a max. 8° (+/-4° per singolo manicotto)
- Quote di accoppiamento-flangia - secondo EN 1092-2
- Certificato SSIGA
- Valore di pressione PN 16

### Dispositivo di bloccaggio

- Giunto multiuso resistente alla trazione per tutti i tipi di tubo
- Elemento con estremità liscia con cordone di saldatura BLS<sup>®</sup>

## Materiale

- Corpo e anello elastico
  - Ghisa sferoidale EN-GJS-400 (GGG 40)
  - Rivestimento in EWS secondo GSK, RAL-GZ 662, spessore dello strato min. 250 µm
- Guarnizione
  - EPDM
- Anello SYNOFLEX
  - POM
- Elementi antisfilamento
  - Acciaio, anticorrosione
  - Applicato su ogni singolo elemento di appoggio
- Viti
  - Lubrificato a vita
  - Con protezione antitorsione INOX

## Attenzione

- Nel caso dei tubi in cemento fibroso non è garantita la resistenza alla trazione.
- In caso di giunzione resistente alla trazione con tubi in PE è assolutamente necessario montare una manicotto di supporto.
- La massima profondità d'innesto non deve essere superata per garantire uno spazio tra i tubi o prima della battuta.

	DN	ø D min./max.	PN (bar)	H (mm)	L (mm)	T min./max.	B (mm)	S	Peso (kg)	N° CPN 412
4253100000	100	104-132	16	343	550	119-136	260	220	27.000	811712
4253125000	125	131-160	16	421	636	143-161	290	230	44.000	811713
4253150000	150	155-192	16	433	580	126-143	350	235	49.000	811714
4253200000	200	198-230	16	541	680	143-161	405	260	80.000	811715