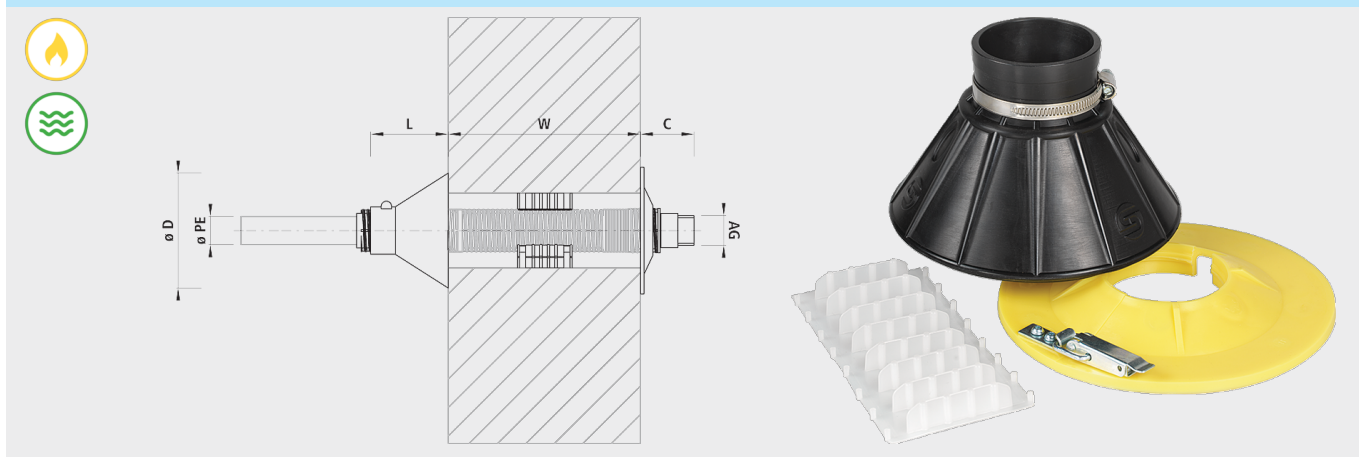


## Sigillatura per il montaggio senza scavo, set

68710



## Applicazione

- Per il montaggio a regola d'arte di passaggi di muro accessibili solo dall'interno. (costruzione di tubazioni senza scavo)

## Caratteristiche

- Montaggio facile, conveniente e sicuro del passaggio di muro a tenuta di gas e di acqua
- Impermeabilizzazione a regola d'arte (colata) del passaggio di muro a tenuta di gas e di acqua
- Parete esterna/chiusura conica pulita senza pericolo di accumulo d'acqua
- Le forze di torsione e di trazione vengono trasmesse alla muratura
- Il set è composto da un cono di tenuta (gomma), distanziale, piastra di chiusura interna e materiale di fissaggio.

## Montaggio e installazione

- Preparare il carotaggio per il montaggio del passaggio di muro. La parete esterna nella zona del cono di tenuta deve essere pulita.
- Spingere il passaggio di muro con cono di tenuta montato (considerare lo spessore della parete) nel carotaggio, attaccare dall'interno l'utensile per dispositivi di colata e riempire con la malta ad iniezione (Beto Fix). Dopo il periodo di indurimento rimuovere il dispositivo di colata e montare la piastra di chiusura.
- Dopo il periodo di indurimento rimuovere il dispositivo di colata e montare la piastra di chiusura.
- Esecuzione possibile con filo di rame / nastro per la messa a terra

## Attenzione

- $W$  = con uno spessore della parete a partire da 250 mm, occorre utilizzare il passaggio di muro lungo.

		<b>ø PE</b>	<b>AG</b>	<b>ø D (mm)</b>	<b>L (mm)</b>	<b>C (mm)</b>	<b>ø KB N (mm)</b>	<b>Peso (kg)</b>
6871025005	o	32	1"	170	105	90-130	90	2.000
6871032045	o	40/50	5/4"-1 1/2"	200	105	90-130	120	2.000
6871050005	o	63	2"	200	105	90-130	120	2.000
6871025105	x	32	1"	170	105	90-130	90	2.000
6871032145	x	40/50	5/4"-1 1/2"	200	105	90-130	120	2.000
6871050105	x	63	2"	200	105	90-130	120	2.000

o = Piastra di chiusura fissa  
x = Piastra di chiusura divisa