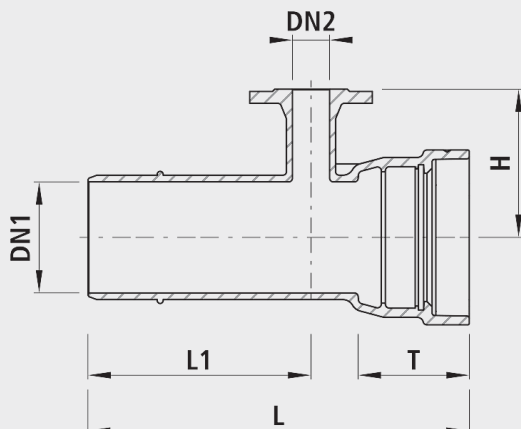


## Raccordo per allacciamenti BLS® con derivazione flangiata DN 50

5416



### Applicazione

- In combinazione con le saracinesche, ad es. (n° 4060, n° 4850, n° 4852)
- In combinazione con guarnizione di aerazione e di sfiato (n° 9920)
- Il manicotto BLS® può essere utilizzato per tubi con cordoni di saldatura che devono essere dotati di protezione antisfilamento tramite lucchetto. Usando ad esempio una guarnizione TYTONSIT, il raccordo può essere tranquillamente impiegato anche per tutti i tubi ad innesto. L'esecuzione della raccorderia avviene secondo la comprovata tecnologia per saracinesca E3. Tutte le saracinesche e raccordi BLS® di serie sono dotati di guarnizioni TYTON per acqua.

### Caratteristiche

- Temperatura di esercizio - max. 40 °C
- Valore di pressione PN 16

### Dispositivo di bloccaggio

- Bloccaggio antisfilamento o anello di bloccaggio per estremità di tubo con/senza cordone di saldatura
- I dispositivi di bloccaggio sono esclusi dalla fornitura.

### Materiale

- Corpo
  - Ghisa sferoidale EN-GJS-400 (GGG 40),
  - Rivestimento EWS secondo GSK, RAL-GZ 662, spessore dello strato min. 250 µm
- Manicotti ad innesto
  - secondo DIN 28603
- Guarnizioni
  - EPDM
  - Omologazioni KTW e W 270

	<b>DN1 (mm)</b>	<b>DN2 (mm)</b>	<b>L (mm)</b>	<b>L1</b>	<b>T (mm)</b>	<b>H (mm)</b>	<b>Peso (kg)</b>	<b>N° CPN 412</b>
5416125050	125	50	475	270	145	185	22.000	234333
5416150050	150	50	513	300	150	200	28.000	234334
5416200050	200	50	535	310	160	230	40.800	234335