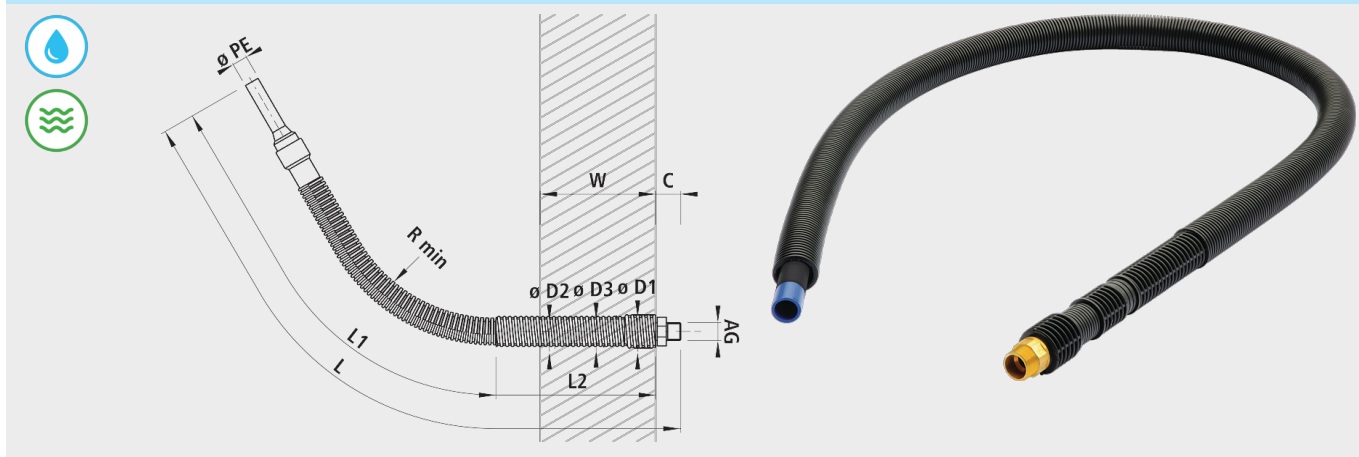


Passaggio di muro estremamente flessibile in PE, con filettatura esterna, PN 16

6854



Caratteristiche

- Collegamento in PE/ottone a chiusura geometrica/dinamica nel tubo di protezione murale
- Il tubo flessibile per alta pressione reticolato permette raggi di curvatura ridotti
- Compatibile con passaggi multipli
- Certificato SSIGA

Materiale

- Estremità da saldare: PE 100, SDR 11
- Tubo per alta pressione: reticolato
- Rivestimento di protezione: PE con fissaggio a punto fisso

Montaggio e installazione

- Per il fissaggio diretto nel muro, con o senza dispositivo di colata
- Montaggio a secco nel carotaggio
- Altre lunghezze su richiesta

	ø PE	AG	L (mm)	L1 (mm)	L2 (mm)	R min.	ø D1 (mm)	ø D2 (mm)	ø D3 (mm)	C cm	ø KB T (mm)	ø KB N (mm)	W T	W N (mm)	Peso (kg)	N° CPN 411	N° CPN 412
6854032200	32	1"	3112	2670	400	350	66	60	53	6-10	100	90	400	300	4.800	8841 62	7131 11
6854040200	40	1¼"	3115	2670	400	350	66	60	53	6-10	100	90	400	300	8.000	8841 63	7131 22
6854050200	50	1½"	3127	2670	400	350	80	75	75	8-12	130	120	400	300	8.500	8841 64	7131 33
6854063200	63	2"	3127	2670	400	350	95	90	90	8-12	130	120	400	300	11.200	8841 65	7131 44