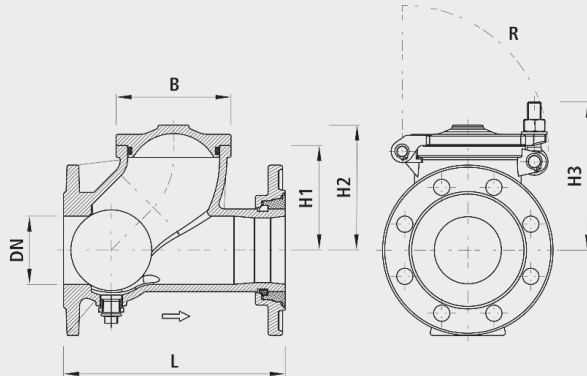


Valvola antiritorno a sfera con flange libere, antisfilamento, PN 16

9963



Versione

- Per acqua e acqua di scarico fino a max. 40°C

Caratteristiche

- Incl. guarnizioni flangiate in caso di flangia libera
- Flangia libera girevole, antisfilamento con anello di bloccaggio
- Foro di svuotamento 1/2" nel corpo
- Montaggio e smontaggio possibili senza elemento di montaggio /smontaggio
- Pressione di esercizio
 - max. 16 bar
- Temperatura di esercizio
 - max. 40 °C
- Quote di accoppiamento-flangia
 - secondo DIN EN 1092-2

Materiale

- Sfera: nucleo di metallo, vulcanizzato con NBR per le acque reflue, EPDM per le acque potabili
- Corpo
 - Ghisa sferoidale EN-GJS-400 (GGG 40)
 - Rivestimento in EWS secondo GSK, RAL-GZ 662, spessore dello strato min. 250 µm

Attenzione

- Ridurre la lunghezza delle viti sulla flangia libera di 5 mm rispetto al collegamento a flangia standard. Utilizzare solo una rotella di appoggio per ogni vite.

	DN	IG		PN (bar)	L (mm)	H1 (mm)	H2 (mm)	H3 (mm)	B (mm)	R	Peso (kg)
9963063000		2"		16	175	86	103	130	100	135	5.400
9963063001		2"	x	16	175	86	103	130	100	135	5.400
9963050000	50			16	200	86	103	130	100	135	9.000
9963050001	50		x	16	200	86	103	130	100	135	9.000
9963065001	65		x	16	240	105	126	148	118	158	12.000
9963080000	80			16	260	123	147	165	135	169	15.000
9963080001	80		x	16	260	123	147	165	135	169	15.000
9963100000	100			16	300	155	186	205	165	205	21.000
9963100001	100		x	16	300	155	186	205	165	205	21.000
9963125000	125			16	350	190	226	240	198	245	32.000
9963125001	125		x	16	350	190	226	240	198	245	32.000
9963150000	150			16	400	225	272	300	231	272	47.000
9963150001	150		x	16	400	225	272	300	231	272	47.000
9963200000	200			10	500	315	371	395	306	343	87.000
9963200001	200		x	10	500	315	371	395	306	343	87.000
9963200016	200			16	500	315	371	395	306	343	87.000
9963200116	200		x	16	500	315	371	395	306	343	87.000
9963250000	250			10	600	380	450	450	370	423	145.000
9963250001	250		x	10	600	380	450	450	370	423	145.000
9963250016	250			16	600	380	450	450	370	423	145.000
9963250116	250		x	16	600	380	450	450	370	423	145.000
9963300000	300			10	700	435	530	505	390	465	215.000
9963300001	300		x	10	700	435	530	505	390	465	215.000
9963300016	300			16	700	435	530	505	390	465	215.000
9963300116	300		x	16	700	435	435	530	390	465	215.000

x = color verde